



# TEMPEST RECHARGEABLE HIGH PRESSURE PUMP

MODEL: 651279 / HOBO PRO



UK: INSTRUCTION MANUAL  
DE: BEDIENUNGSANLEITUNG  
DK: BRUGERVEJLEDNING  
FR: MODE D'EMPLOI  
NL: GEBRUIKSAANWIJZING  
CZ: NÁVOD K POUŽITÍ  
NO: BRUKSANVISNING



INNOVATIVE FAMILY CAMPING

# TEMPEST RECHARGEABLE HIGH PRESSURE PUMP

UK  
Instruction Manual .....3

DE  
Bedienungsanleitung .....8

DK  
Brugervejledning .....13

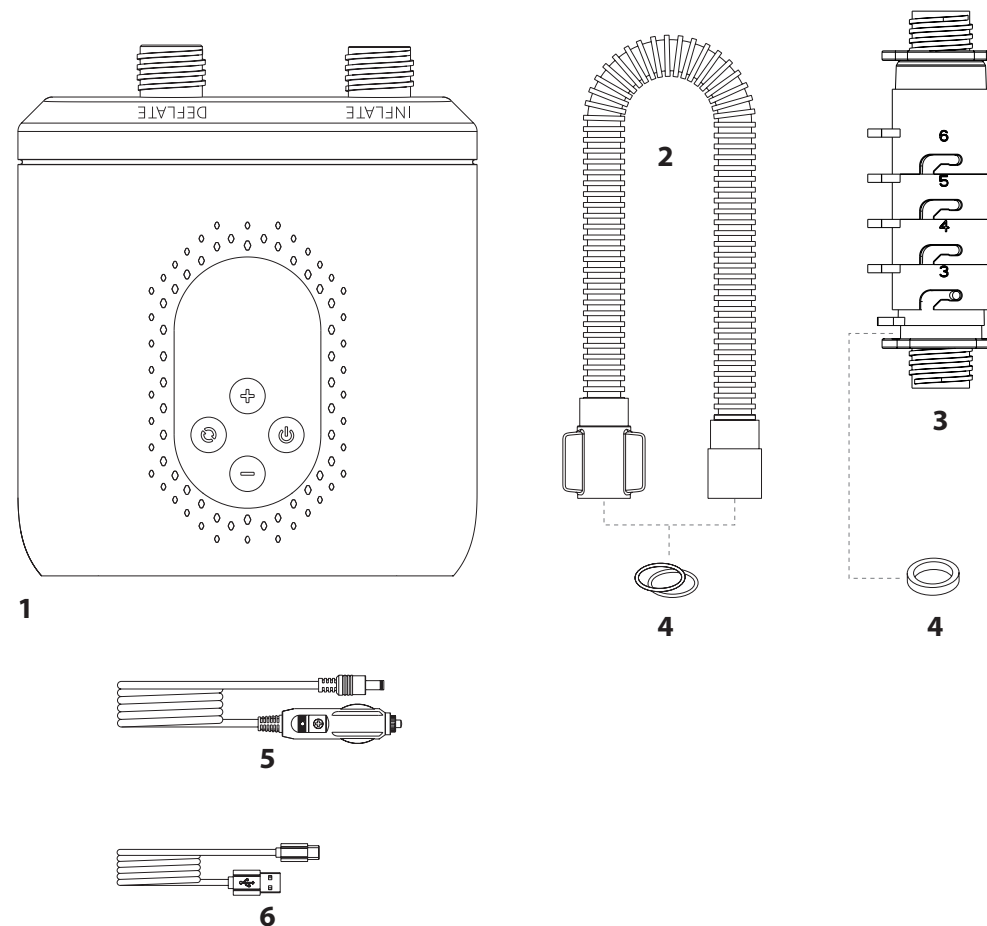
FR  
Mode d'emploi .....18

NL  
Gebruiksaanwijzing .....23

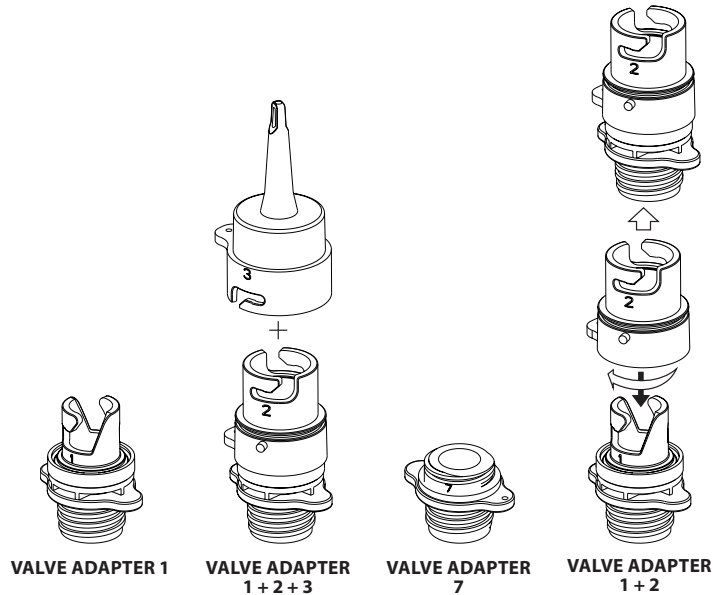
CZ  
Návod k použití .....29

NO  
Brukerveiledning .....35

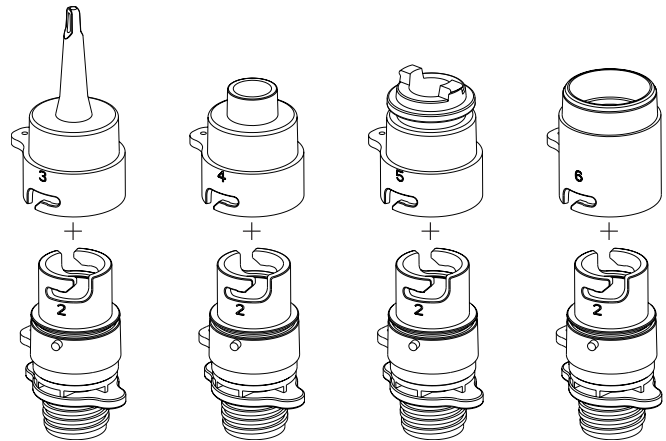
Read this manual before using the product.  
Keep the manual for future reference.



- PARTS LIST**
1. Air Pump
  2. Air hose
  3. Air Valve adapters (7 pcs.)
  4. O rings for air hose
  5. USB-C Charging Cable
  6. DC 12V Cable



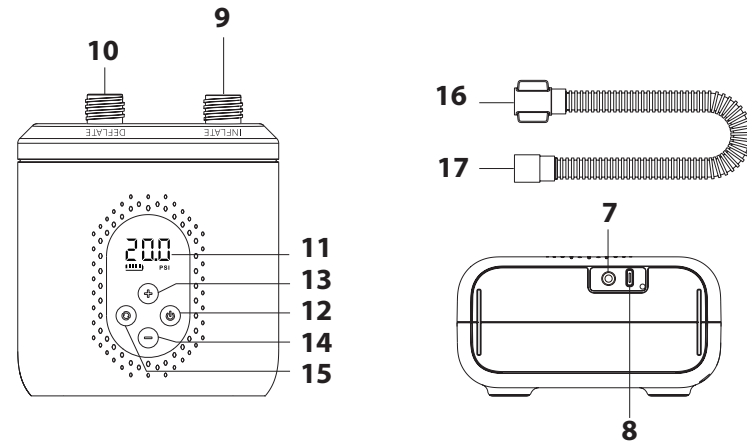
**VALVE ADAPTER 1**    **VALVE ADAPTER 1+2+3**    **VALVE ADAPTER 7**    **VALVE ADAPTER 1+2**



**VALVE ADAPTER 1+2+4**    **VALVE ADAPTER 1+2+5**    **VALVE ADAPTER 1+2+6**    **OUTWELL FHF VALVE ADAPTOR**

**AIR VALVE ADAPTERS OVERVIEW**

- Valve adapter 1: Air tents, SUPs and other inflatables with Locking valve
- Valve adapter 1+2: Air tents, SUPs and other inflatables with Halkey Roberts valve
- Valve adapter 1+2+3: Swim rings, beach ball and other inflatables with Needle valve
- Valve adapter 1+2+4: Air tents, flocks, self-inflating mattresses, air tents, inflatable boats and other inflatables with Boston valve
- Valve adapter 1+2+5: Self-inflating Mattresses (Decathlon)
- Valve adapter 1+2+6: Self-inflating Mattresses and other inflatables with 34 mm double-way valve
- Outwell FHF valve adapter: Outwell & Robens inflatables with FHF valve



**DETAILS**

- 7. DC 12V input
- 8. USB-C input
- 9. Inflation Port
- 10. Deflation Port
- 11. LCD display
- 12. Power Button
- 13. + Button
- 14. - Button
- 15. Alter Button
- 16. Hose connector A
- 17. Hose connector B



**WARNING**

1. This pump is intended to inflate inflatable items such as tents, SUP boards, inflatable kayaks and air furniture with a pressure requirement below 20PSI. It is not designed for continuous use exceeding 60 minutes. Extended operation can overheat and damage the pump.



Do not exceed 30 minutes of continuous operation



Take a 15-minute break before resuming inflation

2. Carefully follow the instructions on the item you are inflating.
3. Never exceed the recommended pressures. Bursting items can cause serious injury.
4. **CAUTION:** To reduce the risk of electric shock, do not expose the air pump to rain and store it indoors. Do not use the air pump under wet conditions. Do not drop pump into water or other liquids. Do not operate the pump with wet hands.
5. After inflating, allow the air pump to cool for 30 minutes before charging to prevent damage to the charging circuit from high internal temperatures
6. Never allow sand, small rocks, etc. to enter the inflation or deflation port while in use.
7. Never look into or point the inflate opening toward your eyes while pump is operating.
8. Never place your hand or fingers into the inflation or deflation opening at any time.
9. Never attempt to disassemble or close to the openings while the air pump is operating.
10. The sound pressure level is approximately 80 dB (A).
11. This appliance can be used by children from the age of 8 and people with reduced physical, sensory or mental capabilities or lack of experience and knowledge if they have been given supervision or instruction concerning use of the appliance in a safe way and understand the hazards involved. Children shall not play with the appliance. Cleaning and user maintenance shall not be made by children without supervision.
12. The pump contains batteries that are non-replaceable.
13. Do not modify the product.
14. The product is only to be used with the charging cables provided.



## 1. INSTALLATION & USE

### CORDLESS USE:

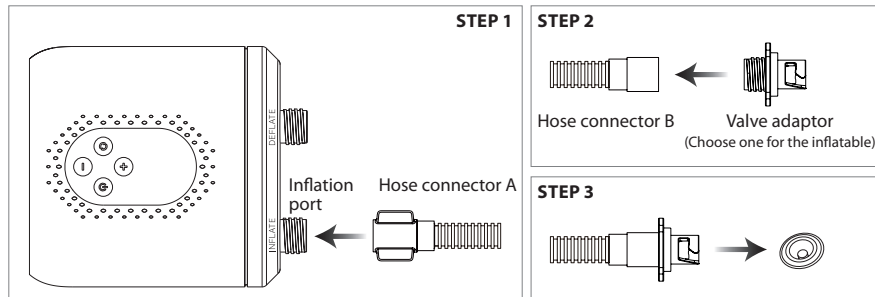
1. Pump is charged using 5V DC USB or 12V DC power outlet.
2. USB-C (7) and DC 12V (8) inputs are located on the back of the pump.
3. USB-C (5) and DC 12V (6) charging cables are included with the pump.  
Charge time from empty to full app. 4.5 hrs. using USB-C and 1 hrs. using 12V charging cable
4. Please fully charge the pump before first use.
5. The LCD display (11) will show the current charging status while charging, and the battery level when the pump is turned on.

### CORDED USE:

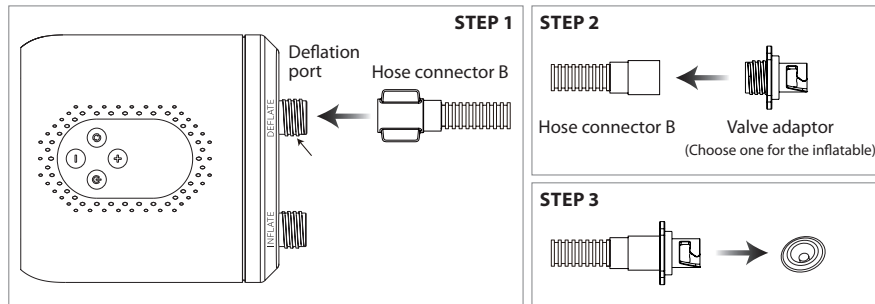
This air pump can also be powered directly using a car cigarette lighter via the DC 12V interface. Ensure the car is started before connecting the cable to the cigarette lighter. Otherwise, the pump may not function correctly.

### INFLATION:

1. Carefully screw the hose connector A (16) on to the inflation port (9) on the pump by turning it clockwise. Ensure it's tightened securely by hand, but avoid overtightening to prevent damage to the threads.
2. Select a suitable Valve adapter (3) and connect it to the hose connector B (17)
3. Insert the Valve adapter into the valve on the inflatable tent, SUP or similar, and lock it into position.



4. Press "Alter button" (15) to choose a unit.
5. Press the "+" (13) and "-" (14) buttons to set the target pressure (0.5 – 20psi / 0.04 – 1.35 bar).  
Pay special attention to warnings #2-#4.
6. Press the "Power button" (12) to start the inflation.  
As the pressure in the inflatable device increases, the LCD display (11) will read the current pressure.
7. Press the "Power button" again at any time to stop the inflation.
8. The pump will automatically stop when the target pressure is reached.
9. Long press the "power button" for two seconds after inflation to power off.



### DEFLATION:

1. Carefully screw the hose connector A (16) on to the deflation port (10) on the pump by turning it clockwise. Ensure it's tightened securely by hand, but avoid overtightening to prevent damage to the threads.
2. Select a suitable Valve adapter (3) and connect it to the hose connector B (17)
3. Insert the Valve adapter into the valve on the inflatable tent, SUP or similar, and lock it into position.
4. Press the "Power button" (12) to start the deflation.

5. Press the "Power button" to stop deflation immediately when the tent, SUP or similar is completely deflated to avoid overheating the pump.
6. Long press the "power button" for two seconds after inflation to power off.

### WORKING MODES:

1. Long press the "alter button" (15) to switch between FAN, CPR and AUT modes.
  - a. FAN: Inflate with the fan, for larger air flow, and max air pressure of 1psi
  - b. CPR: Inflate with the compressor, for decreased air flow, and max air pressure of 20psi
  - c. AUT (recommended): Inflate with the fan when the current pressure is under 0.8psi, and with the compressor when the current pressure reaches +0.8psi.
2. The LCD display (11) will show the current mode.
3. Press the "alter button" twice to return to real-time air pressure.
4. The pump will return to AUT mode after restart.

### PRESSURE GAUGE CALIBRATION:

The pressure gauge requires recalibration in the following situations:

1. When the screen displays a value other than 0 while the air pump is not connected to any inflatables.
2. When the air pump cannot switch between fan and compressor modes while operating in AUT mode.

### OPERATION:

To calibrate the pressure gauge, ensure the air pump is not connected to any inflatables. Press and hold the "+" and "-" buttons simultaneously until the screen displays "--", then the pressure gauge will reset to 0.

## 2. CLEANING & MAINTENANCE

The pump can be cleaned with water and a damp rag. Do not use corrosive liquids to clean the pump as this might damage the product.

## 3. DISASSEMBLY & DISPOSAL

Instruction for disassembly of pump for disposal of components when pump has reached the end of its usable life: Disconnect the pump from any power source before starting the disassembly process.

### DISASSEMBLY

Use a Phillips screwdriver to unscrew 7 screws on the underside of the pump, and disassemble the top, bottom and handle of the pump. Dispose of the plastic components, including Valve adapters and hose in accordance with local regulations for plastic recycling.

### BATTERY REMOVAL:

Once disassembled, locate the internal battery by cutting any wires securing it. Use appropriate tools to detach or cut the wires connected to the battery. Dispose of the battery in accordance with local regulations for hazardous waste or battery recycling.

### PCB, LEDs, AND ELECTRICAL COMPONENTS:

Unscrew any screws holding the PCB board, LEDs, or other electrical components in place. Cut the wires connecting these components and remove them. Dispose of all electronic components, including the PCB board, LEDs, and wires, in accordance with local e-waste disposal regulations.

### METAL PARTS:

Remove any metal parts, such as internal pump components and screws, and dispose of them according to local regulations for metal recycling.

### FINAL DISPOSAL:

Dispose of any remaining components or materials in accordance with local regulations, ensuring that all parts are separated and sorted according to their material type (plastic, metal, electronic, etc.).

## 4. TECHNICAL DATA

Rated Power: 120.0W

Battery: 11.1V , 4000mAh

Type-C input: 5.0V , 2.0A

DC input: 12.0V , 10.0A Max

Inflation/deflation pressure: 0.5~20psi / 0.05~1.35bar



Class 3 appliance

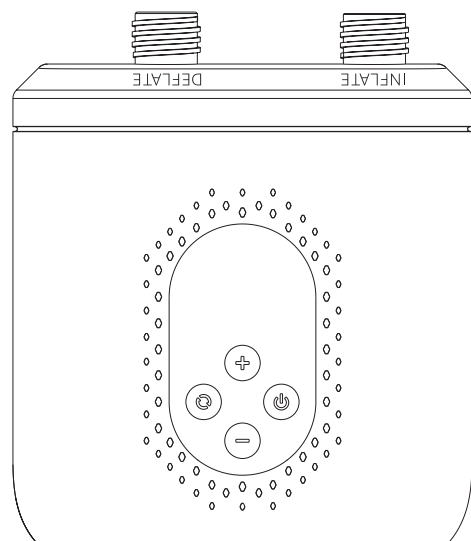
**Outwell Customer Service**

e-mail: [info@outwell.com](mailto:info@outwell.com)

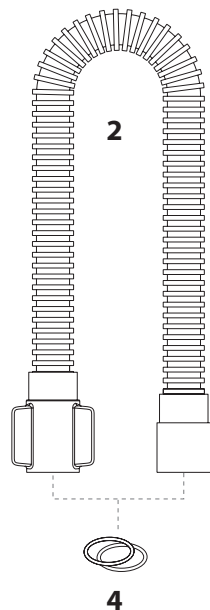
Tel.: +45 70 50 59 00



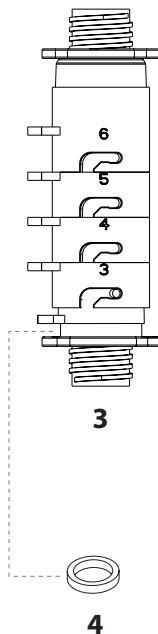
Lesen Sie diese Bedienungsanleitung, bevor Sie das Produkt verwenden.  
Bewahren Sie diese Bedienungsanleitung bitte zum späteren Nachschlagen auf.



1

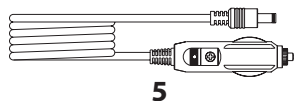


4

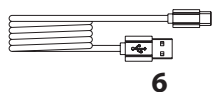


3

4



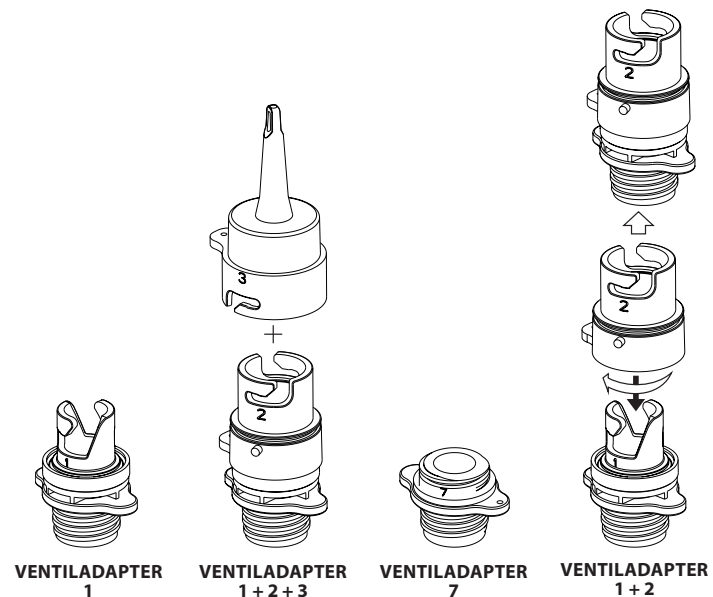
5



6

## TEILELISTE

1. Luftpumpe
2. Luftschlauch
3. Luftventiladapter (7 Stk.)
4. O-Ringe für Luftschlauch
5. USB-C-Ladekabel
6. DC 12V-Kabel

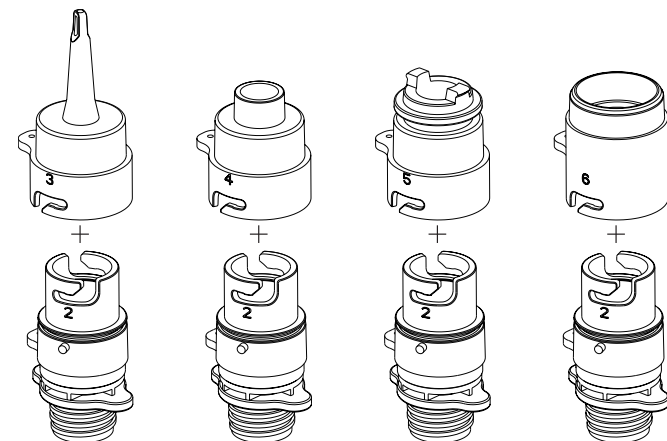


VENTILADAPTER  
1

VENTILADAPTER  
1+2+3

VENTILADAPTER  
7

VENTILADAPTER  
1+2



VENTILADAPTER  
1+2+3

VENTILADAPTER  
1+2+4

VENTILADAPTER  
1+2+5

VENTILADAPTER  
1+2+6



OUTWELL FHF  
VENTILADAPTER

## ÜBERSICHT ÜBER LUFTVENTILADAPTER

Ventilatortyp 1: Luftzelte, SUPs und andere aufblasbare Artikel mit Verriegelungsventil

Ventilatortyp 1+2: Luftzelte, SUPs und andere aufblasbare Artikel mit Halkey Roberts Ventil

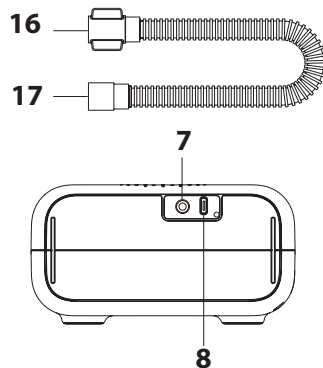
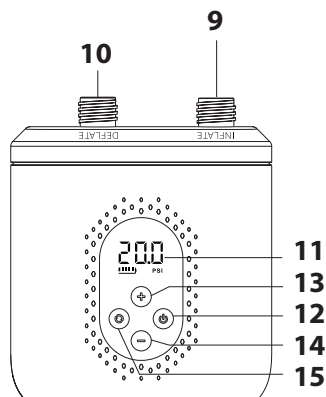
Ventilatortyp 1+2+3: Schwimmringe, Strandbälle und andere aufblasbare Artikel mit Nadelventil

Ventilatortyp 1+2+4: Luftzelte, Luftmatratzen, selbstaufblasende Matratzen, Luftzelte, aufblasbare Boote und andere aufblasbare Artikel mit Boston Ventil

Ventilatortyp 1+2+5: Selbstaufblasende Matratzen (Decathlon)

Ventilatortyp 1+2+6: Selbstaufblasende Matratzen und andere aufblasbare Artikel mit 34 mm Doppelventil

Outwell FHF Ventilatortyp: Outwell & Robens aufblasbare Artikel mit FHF Ventil (Bild einfügen)

**BESCHREIBUNG**

7. DC 12V Eingang
8. USB-C Eingang
9. Aufblasöffnung
10. Ablassöffnung
11. LCD-Anzeige
12. Ein-/Aus-Schalter
13. + Taste
14. - Taste
15. Ändern-Taste
16. Schlauchanschluss A
17. Schlauchanschluss B

**SICHERHEITSHINWEISE**

1. Diese Pumpe ist für das Aufblasen von aufblasbaren Produkten wie Zelten, SUP-Boards, aufblasbaren Kajaks und Luftmöbeln mit einem Druckbedarf unter 20 PSI vorgesehen. Sie ist nicht für den Dauerbetrieb über 30 Minuten ausgelegt. Längeres Betreiben kann die Pumpe überhitzen und beschädigen.



Verwenden Sie die Pumpe nicht länger als 30 Minuten am Stück.



Machen Sie eine Pause von 15 Minuten, bevor Sie den Aufblasvorgang fortsetzen.

2. Befolgen Sie die Anweisungen des aufzublasenden Produkts sorgfältig. Überschreiten Sie niemals die empfohlenen Drücke. Berstende Objekte können schwere Verletzungen verursachen.
3. Lassen Sie die Luftpumpe während des Gebrauchs niemals unbeaufsichtigt.
4. **ACHTUNG:** Um das Risiko eines elektrischen Schlags zu reduzieren, setzen Sie die Pumpe keinem Regen aus und lagern Sie sie im Innenbereich. Verwenden Sie die Pumpe nicht unter nassen Bedingungen. Lassen Sie die Pumpe nicht ins Wasser oder andere Flüssigkeiten fallen. Verwenden Sie die Pumpe nicht mit nassen Händen.
5. Nach dem Aufpumpen lassen Sie die Pumpe 30 Minuten abkühlen, bevor Sie sie aufladen, um Schäden am Ladegerät durch hohe Innentemperaturen zu verhindern.
6. Lassen Sie während des Betriebs niemals Sand, kleine Steine usw. in die Aufblas- oder Ablassöffnung eindringen.
7. Schauen Sie niemals in die Aufblasöffnung oder richten Sie sie auf Ihre Augen, während die Pumpe in Betrieb ist.
8. Legen Sie Ihre Hand oder Finger niemals in die Aufblas- oder Ablassöffnung.
9. Versuchen Sie niemals, die Pumpe während des Betriebs auseinanderzunehmen oder sich den Öffnungen zu nähern.
10. Der Schalldruckpegel beträgt etwa 80 dB (A).
11. Diese Pumpe kann von Kindern ab 8 Jahren und Personen mit eingeschränkten körperlichen, sensorischen oder geistigen Fähigkeiten oder mangelnder Erfahrung und Wissen verwendet werden, wenn sie bei der sicheren Verwendung des Geräts beaufsichtigt oder angewiesen wurden und die damit verbundenen Gefahren verstehen. Kinder dürfen nicht mit dem Gerät spielen. Reinigung und Wartung dürfen nicht von Kindern ohne Aufsicht durchgeführt werden.
12. Die Pumpe enthält nicht austauschbare Batterien.
13. Verändern Sie das Produkt nicht.
14. Das Produkt darf nur mit den mitgelieferten Ladekabeln verwendet werden.

**1. INSTALLATION UND VERWENDUNG****KABELLOSE VERWENDUNG:**

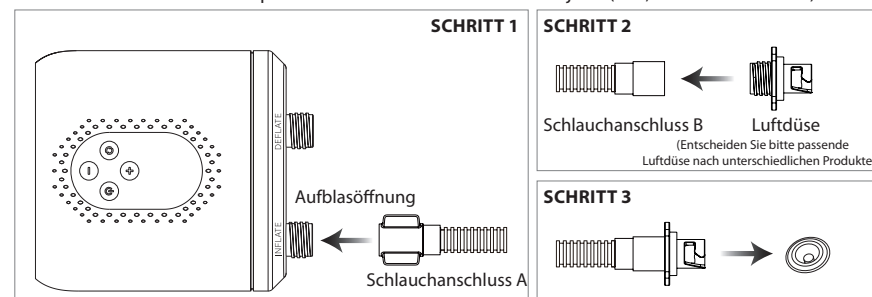
1. Die Pumpe wird mit 5V DC USB oder 12V DC Steckdose aufgeladen.
2. USB-C (7) und DC 12V (8) Eingänge befinden sich auf der Rückseite der Pumpe.
3. USB-C (5) und DC 12V (6) Ladekabel sind im Lieferumfang enthalten.
4. Die Ladezeit von leer zu voll beträgt ca. 4,5 Stunden mit USB-C und 1 Stunde mit 12V-Ladekabel. Laden Sie die Pumpe vor der ersten Verwendung vollständig auf.
5. Das LCD-Display (11) zeigt den aktuellen Ladestatus während des Ladevorgangs und den Batteriestand an, wenn die Pumpe eingeschaltet ist.

**VERKABELTE VERWENDUNG:**

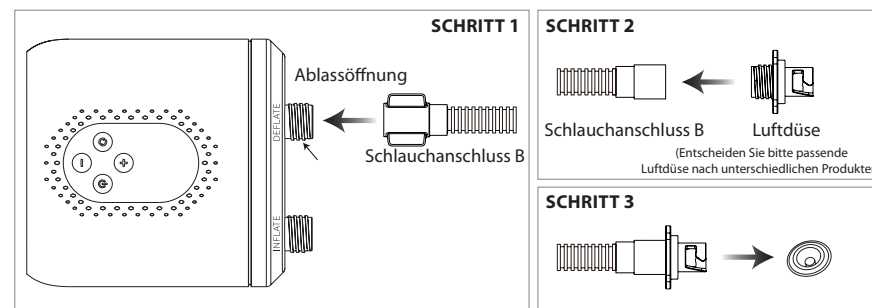
Diese Luftpumpe kann auch direkt über den Zigarettenanzünder des Autos über die DC 12V-Schnittstelle betrieben werden. Starten Sie das Auto, bevor Sie das Kabel an den Zigarettenanzünder anschließen. Andernfalls funktioniert die Pumpe möglicherweise nicht richtig.

**AUFBLASEN:**

1. Schrauben Sie den Schlauchanschluss A (16) vorsichtig im Uhrzeigersinn auf die Aufblasöffnung (9) an der Pumpe. Achten Sie darauf, dass er fest, aber ohne Überdrehen, um die Gewinde zu schonen, angezogen ist.
2. Wählen Sie einen geeigneten Ventiladapter (3) und verbinden Sie ihn mit dem Schlauchanschluss B (17).
3. Stecken Sie den Ventiladapter in das Ventil des aufblasbaren Objekts (Zelt, SUP oder ähnliches) und verriegeln Sie ihn



4. Drücken Sie die „Ändern-Taste“ (15), um eine Einheit zu wählen.
5. Verwenden Sie die „+“ (13) und „-“ (14) Tasten, um den Zielwert des Drucks einzustellen (0,5 – 20 PSI / 0,04 – 1,35 bar).
6. Drücken Sie den „Ein-/Aus-Schalter“ (12), um das Aufblasen zu starten. Das LCD-Display (11) zeigt den aktuellen Druck an.
7. Drücken Sie den „Ein-/Aus-Schalter“ erneut, um das Aufblasen jederzeit zu stoppen.
8. Die Pumpe stoppt automatisch, wenn der Zielwert erreicht ist.
9. Halten Sie den „Ein-/Aus-Schalter“ nach dem Aufpumpen für zwei Sekunden gedrückt, um das Gerät auszuschalten.

**ABLASSEN:**

1. Schrauben Sie den Schlauchanschluss A (16) vorsichtig im Uhrzeigersinn auf die Ablassöffnung (10).
2. Wählen Sie einen geeigneten Ventiladapter (3) und verbinden Sie ihn mit dem Schlauchanschluss B (17).
3. Stecken Sie den Ventiladapter in das Ventil des aufblasbaren Objekts und verriegeln Sie ihn.
4. Drücken Sie den „Ein-/Aus-Schalter“ (12), um das Ablassen zu starten.

5. Stoppen Sie das Ablassen, wenn das Objekt vollständig entleert ist, um eine Überhitzung der Pumpe zu vermeiden.
6. Halten Sie den „Ein-/Aus-Schalter“ nach dem Ablassen für zwei Sekunden gedrückt, um das Gerät auszuschalten.“ i to sekunder for at slukke.

**BETRIEBSMODI:**

1. Halten Sie die „Ändern-Taste“ (15) lange gedrückt, um zwischen FAN, CPR und AUT-Modi zu wechseln.
  - a. FAN: Maximale Luftdruck von 1 PSI
  - b. CPR: Maximale Luftdruck von 20 PSI
  - c. AUT (empfohlen): Lüfter unter 0,8 PSI, Kompressor über 0,8 PSI
2. Das Display zeigt den aktuellen Modus an.
3. Drücken Sie die „Ändern-Taste“ zweimal, um den aktuellen Luftdruck anzuzeigen.
4. Die Pumpe wechselt beim Neustart automatisch in den AUT-Modus.

**BETRIEB:**

Um das Manometer zu kalibrieren, stellen Sie sicher, dass die Luftpumpe nicht mit aufblasbaren Gegenständen verbunden ist. Drücken und halten Sie die „+“- und „-“-Tasten gleichzeitig, bis der Bildschirm „---“ anzeigt. Das Manometer wird dann auf 0 zurückgesetzt.

**2. REINIGUNG UND WARTUNG**

Die Pumpe kann mit Wasser und einem feuchten Tuch gereinigt werden. Verwenden Sie keine ätzenden Flüssigkeiten zur Reinigung der Pumpe, da dies das Produkt beschädigen kann.

**3. DEMONTAGE UND ENTSORGUNG**

Anleitung zur Demontage der Pumpe zur Entsorgung der Komponenten, wenn die Pumpe das Ende ihrer Lebensdauer erreicht hat:

Trennen Sie die Pumpe von jeder Stromquelle, bevor Sie mit der Demontage beginnen.

**DEMONTAGE**

Verwenden Sie einen Kreuzschlitzschraubendreher, um die 7 Schrauben an der Unterseite der Pumpe zu lösen, und trennen Sie die obere, untere und die Griffkomponente der Pumpe. Entsorgen Sie die Kunststoffteile, einschließlich der Ventiladapter und des Schlauchs, gemäß den lokalen Vorschriften für Kunststoffrecycling.

**PCB, LEDS UND ELEKTRISCHE KOMPONENTEN:**

Lösen Sie alle Schrauben, die die Leiterplatte (PCB), LEDs oder andere elektrische Komponenten fixieren. Schneiden Sie die Kabel durch, die diese Komponenten verbinden, und entfernen Sie sie. Entsorgen Sie alle elektronischen Komponenten, einschließlich der Leiterplatte, LEDs und Kabel, gemäß den lokalen Vorschriften für Elektroschrott.

**METALLTEILE:**

Entfernen Sie alle Metallteile wie interne Pumpenteile und Schrauben und entsorgen Sie diese entsprechend den lokalen Vorschriften für Metallrecycling.


**ENDGÜLTIGE ENTSORGUNG:**


Entsorgen Sie verbleibende Komponenten oder Materialien gemäß den lokalen Vorschriften und stellen Sie sicher, dass alle Teile nach Materialtyp (Kunststoff, Metall, Elektronik) getrennt und sortiert werden.

**4. TECHNISCHE DATEN**

Nennleistung: 120,0 W

Batterie: 11,1 V , 4000 mAh

Type-C-Eingang: 5,0 V , 2,0 A

DC-Eingang: 12,0 V , 10,0 A max

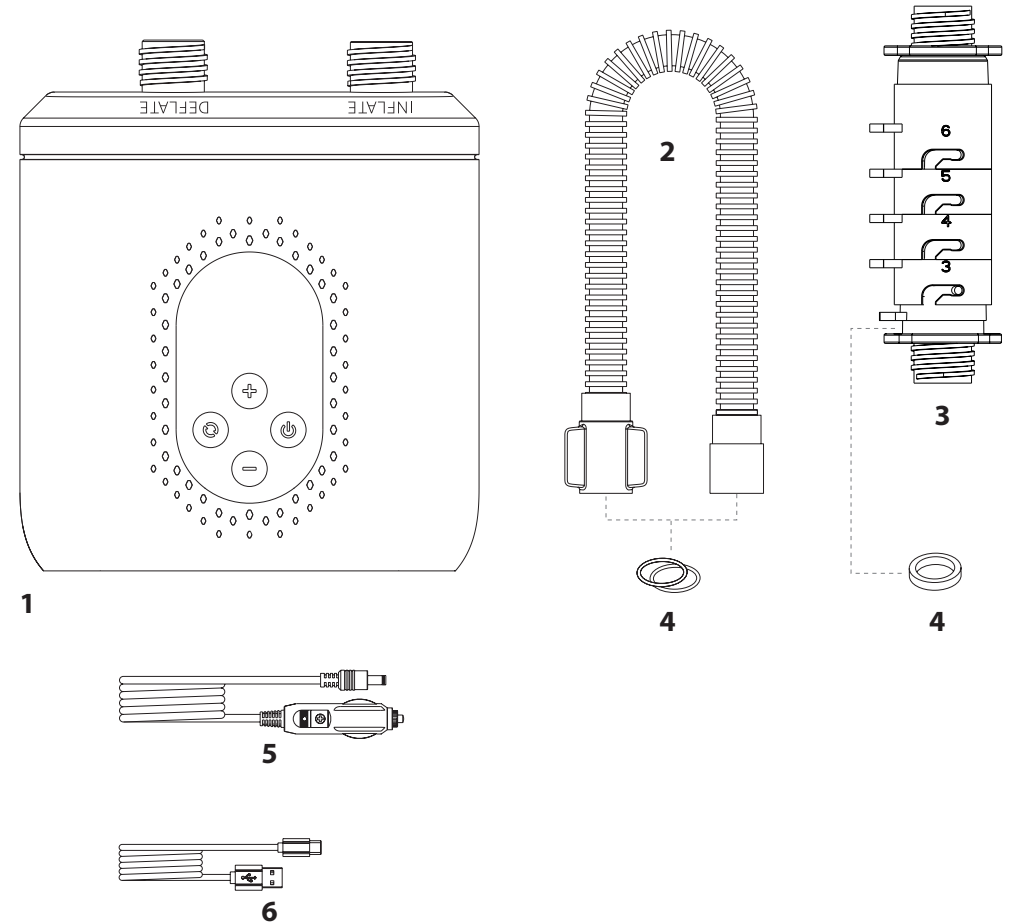
Aufblas-/Ablassdruck: 0,520 psi / 0,051,35 bar



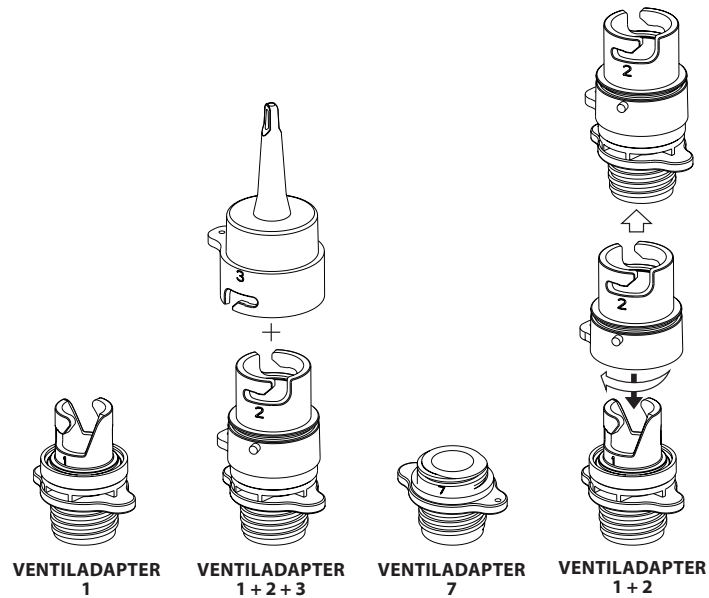
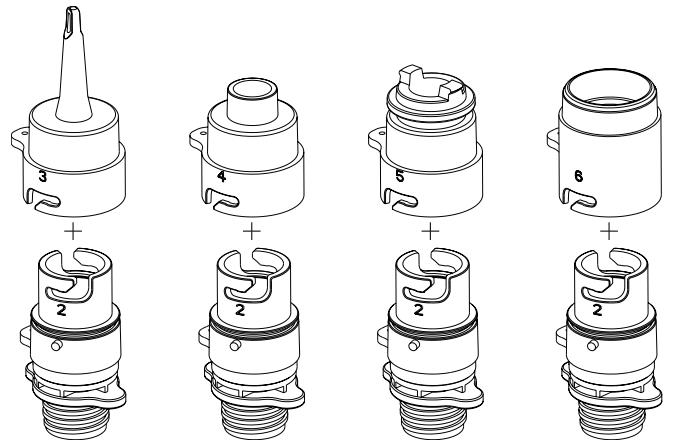
Klasse 3 Gerät

**Outwell Kundenservice**  
E-Mail: info@outwell.com  
Tel.: +45 70 50 59 00

Læs denne brugsvejledning inden brug af produktet.  
Gem vejledningen til senere brug.

**INDHOLD****INDHOLD**

1. Luftpumpe
2. Luftslange
3. Luftventil-adaptere (7 stk.)
4. O-ringe til luftslange
5. USB-C opladningskabel
6. DC 12V kabel

VENTILADAPTER  
1VENTILADAPTER  
1+2+3VENTILADAPTER  
7VENTILADAPTER  
1+2VENTILADAPTER  
1+2+3VENTILADAPTER  
1+2+4VENTILADAPTER  
1+2+5VENTILADAPTER  
1+2+6OUTWELL FHF  
VENTILADAPTER**VENTILADAPTER OVERSIGT**

Ventiladapter 1: Lufttelte, SUP'er og andre oppustelige genstande med låseventil

Ventiladapter 1+2: Lufttelte, SUP'er og andre oppustelige genstande med Halkey Roberts ventil

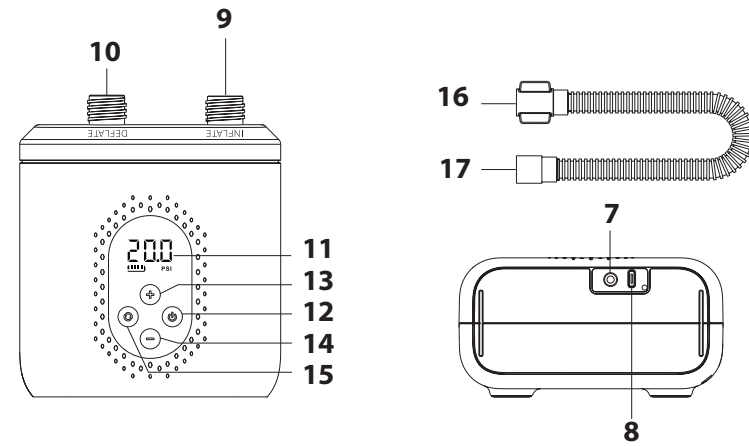
Ventiladapter 1+2+3: Svømmeringe, strandbolde og andre oppustelige genstande med nåleventil

Ventiladapter 1+2+4: Lufttelte, luftmadrasser, selvoppustelige madrasser, lufttelte, oppustelige både og andre oppustelige genstande med Boston ventil

Ventiladapter 1+2+5: Selvoppustelige madrasser (Decathlon)

Ventiladapter 1+2+6: Selvoppustelige madrasser og andre oppustelige genstande med 34 mm dobbeltvirkende ventil.

Outwell FHF ventadapter: Outwell & Robens oppustelige genstande med FHF ventil.

**FORKLARING**

- 7. DC 12V indgang
- 8. USB C indgang
- 9. Oppustningsport
- 10. Aftapningsport
- 11. LCD-skærm
- 12. Tænd/sluk-knap
- 13. + Knap
- 14. - Knap
- 15. Skift-knap
- 16. Slangtilslutning A
- 17. Slangtilslutning B

**ADVARSEL**

1. Denne pumpe er beregnet til at oppuste oppustelige produkter såsom telte, SUP boards, oppustelige kajaker og luftmøbler med et trykkraft under 20 PSI. Den er ikke designet til kontinuerlig bruk i mere end 30 minutter. Forlænget bruk kan overophede og beskadige pumpen.



Overskrid ikke 30 minutters kontinuerlig bruk.



Tag en pause på 15 minutter, før du genoptager oppustningen.

2. Følg omhyggelig instruksjonerne på det objekt, du puster opp. Overskrid aldri de anbefalede tryk. Sprængte objekter kan forårsage alvorlig skade.
3. Etterlad aldri pumpen uten oppsyn, mens den er i bruk.
4. **ADVARSEL:** For at minske risikoen for elektrisk stød må pumpen ikke utsættes for regn og skal oppbevares indendørs. Bruk ikke pumpen under våde forhold. Undgå at ta pumpen i vand eller andre væsker. Bruk ikke pumpen med våde hender.
5. Etter oppustning skal pumpen køle af i 30 minutter, før den oplades for at forhindre skader på opladningskredsløbet på grund af høj intern temperatur.
6. Tillad aldri, at sand, små sten osv. kommer ind i oppustnings- eller tømningporten under bruk.
7. Se aldri ind i eller peg mod oppustningsåbningen mod dine øjne, mens pumpen er i gang.
8. Placer aldri din hånd eller fingre i oppustnings- eller tømningåbningen.
9. Forsøg aldri at skille pumpen ad eller være tæt på åbningerne, mens den er i gang.
10. Lydtrykniveauet er cirka 80 dB (A).
11. Denne enhed kan bruges af børn fra 8 år og personer med nedsatte fysiske, sansemæssige eller mentale evner eller manglende erfaring og viden, hvis de har fået instruksjon i sikker bruk af enheden og forstår de involverede risici. Børn må ikke lege med enheden. Rengøring og vedligeholdelse må ikke udføres af børn uden oppsyn.
12. Pumpen indeholder batterier, der ikke kan udskiftes.
13. Foretag ikke ændringer på produktet.
14. Produktet må kun bruges med de medfølgende opladningskabler.





## 1. INSTALLATION OG BRUG

### TRÅDLØS BRUG:

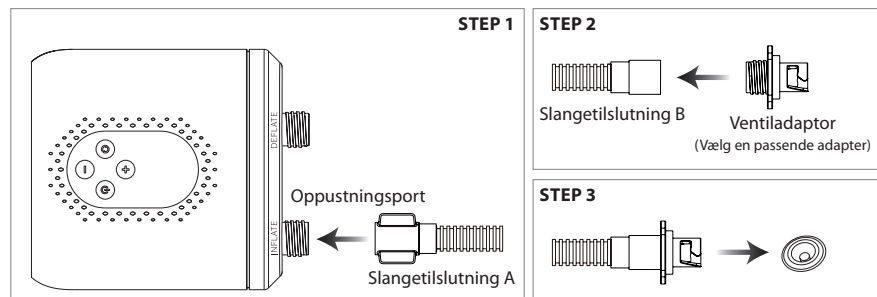
1. Pumpen oplades med 5V DC USB eller 12V DC strømudtag.
2. USB-C (7) og DC 12V (8) inputs findes på bagsiden af pumpen.
3. USB-C (5) og DC 12V (6) opladningskabler følger med pumpen.
4. Opladningstid fra tom til fuld er ca. 4,5 timer med USB-C og 1 time med 12V opladerkabel.  
Oplad pumpen fuldt før første brug.
5. LCD-displayet (11) viser den aktuelle opladningsstatus under opladning og batteriniveauet, når pumpen er tændt.

### TILSLUTTET BRUG:

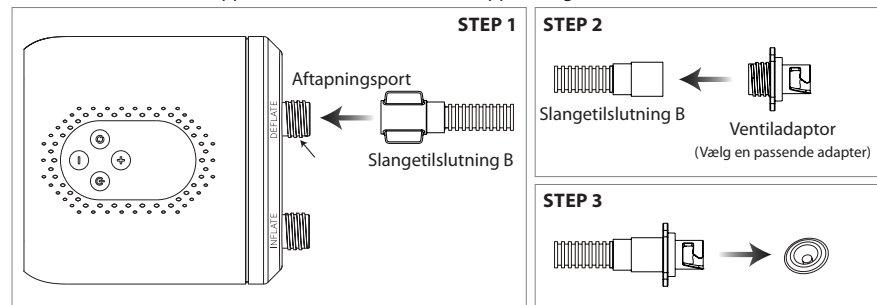
Denne luftpumpe kan også bruges direkte via bilens cigarettænderstik via DC 12V porten. Sørg for, at bilen er startet, før du tilslutter kablet til cigarettænderen. Ellers fungerer pumpen muligvis ikke korrekt.

### OPPUSTNING:

1. Skru forsigtigt slangetilslutning A (9) på oppustningsporten på pumpen ved at dreje den med uret. Sørg for, at den er spændt fast med hånden, men undgå at overspænde for at undgå beskadigelse af gevindene.
2. Vælg en passende adapter (3) og tilslut den til slangetilslutning B (15).
3. Indsæt adapteren i ventilen på det oppustelige telt, SUP eller lignende, og lås den på plads.



4. Tryk på "Skift-knappen" (13) for at vælge en enhed.
5. Tryk på "+" (11) og "-" (12) knapperne for at indstille måltrykket (0,5 – 20 psi / 0,04 – 1,35 bar).  
Vær særlig opmærksom på advarsler #2–#4.
6. Tryk på "Tænd/sluk-knappen" (10) for at starte oppustningen. Efterhånden som trykket i den oppustelige enhed stiger, vil LCD-skærmen (9) vise det aktuelle tryk.
7. Tryk på "Tænd/sluk-knappen" igen når som helst for at stoppe oppustningen.
8. Pumpen stopper automatisk, når måltrykket er nået.
9. Hold "Tænd/sluk-knappen" nede i to sekunder efter oppustningen for at slukke.



### TØMNING:

1. Skru forsigtigt slangekonnektor A (16) på tømningssporten (10) ved at dreje med uret.
2. Vælg en passende ventiladapter (3) og tilslut den til slangekonnektor B (17).
3. Indsæt ventiladapteren i ventilen på den oppustelige genstand og lås den fast.
4. Tryk på "tænd/sluk-knappen" (12) for at starte tømningen.
5. Stop tømning, når objektet er helt tomt.
6. Langt tryk på "tænd/sluk-knappen" i to sekunder for at slukke.

### ARBEJDSSTILSTANDE:

1. Hold "Skift-knappen" (13) nede for at skifte mellem FAN, CPR og AUT tilstande.
  - a. FAN: Oppustning med blæseren for større luftstrøm og maksimalt lufttryk på 1 psi
  - b. CPR: Oppustning med kompressoren for reduceret luftstrøm og maksimalt lufttryk på 20 psi
  - c. AUT (anbefalet): Oppustning med blæseren, når det aktuelle tryk er under 0,8 psi, og med kompressoren, når det aktuelle tryk når +0,8 psi.
2. LCD-skærmen (9) vil vise den aktuelle tilstand.
3. Tryk på "Skift-knappen" to gange for at vende tilbage til realtidstrykvisning.
4. Pumpen vender tilbage til AUT-tilstand efter genstart.

### PRESSURE GAUGE CALIBRATION:

#### Trykmåleren kræver kalibrering i følgende situationer:

1. Når skærmen viser en anden værdi end 0, mens luftpumpen ikke er tilsluttet nogen oppustelige genstande.
2. Når luftpumpen ikke kan skifte mellem blæser- og kompressortilstand, når den arbejder i AUT-tilstand.

### BETJENING:

For at kalibrere trykmåleren skal du sikre, at luftpumpen ikke er tilsluttet nogen oppustelige genstande. Tryk og hold "+" og "-" knapperne nede samtidigt, indtil skærmen viser "--", hvorefter trykmåleren nulstilles til 0.

## 2. RENGØRING OG VEDLIGEHOLDELSE

Pumpen kan rengøres med vand og en fugtig klud.

Brug ikke ætsende væsker til at rengøre pumpen, da dette kan beskadige produktet.

## 3. ADSKILLELSE OG BORTSKAFFELSE

Instruktioner til adskillelse af pumpen til bortskaffelse af komponenter, når pumpen har nået slutningen af sin levetid: Afbryd pumpen fra enhver strømkilde, før du begynder adskillelsesprocessen.



### ADSKILLELSE

Brug en stjerneskruetrækker til at skru 7 skruer løs på undersiden af pumpen, og adskil toppen, bunden og håndtaget af pumpen. Bortskaf de plastikkomponenter, herunder ventiladaptere og slange, i henhold til lokale regler for plastikgenbrug.

### PCB, LED'ER OG ELEKTRISKE KOMPONENTER:

Skru eventuelle skruer løs, der holder PCB'en, LED'erne eller andre elektriske komponenter på plads. Klip ledningerne, der forbinder disse komponenter, og fjern dem. Bortskaf alle elektroniske komponenter, inklusive PCB'en, LED'er og ledninger, i henhold til lokale regler for elektronisk affald.

### METALDELE:

Fjern eventuelle metaldele, såsom interne pumpekomponenter og skruer, og bortskaf dem i henhold til lokale regler for metalgenbrug.


### ENDELIG BORTSKAFFELSE:

Bortskaf resterende komponenter eller materialer i overensstemmelse med lokale regler, og sørg for, at alle dele er adskilt og sorteret efter materialetype (plastik, metal, elektronik)

## 4. TEKNISKE DATA

Nominal effekt: 120,0 W

Batteri: 11,1 V , 4000 mAh

Type-C indgang: 5,0 V , 2,0 A

DC indgang: 12,0 V , 10,0 A maks

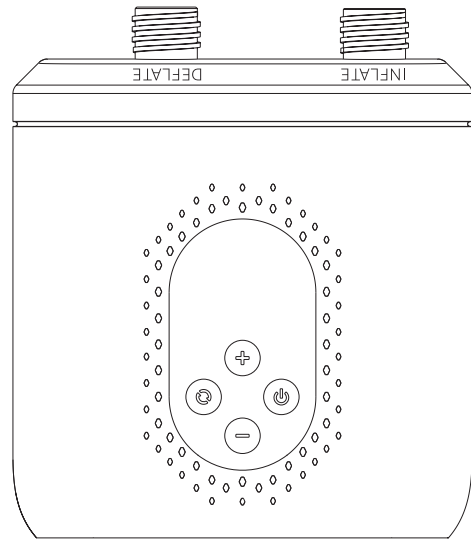
Oppustnings-/tømningstryk: 0,520 psi / 0,051,35 bar



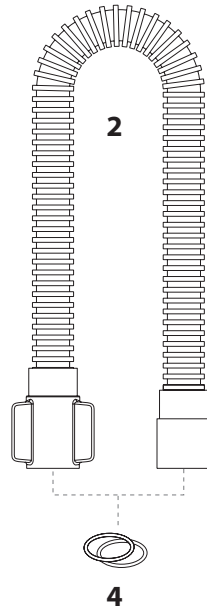
Klasse 3-apparat

Lisez ce manuel avant d'utiliser le produit.  
Conservez ce manuel pour vous y référer ultérieurement.

PARTS LIST

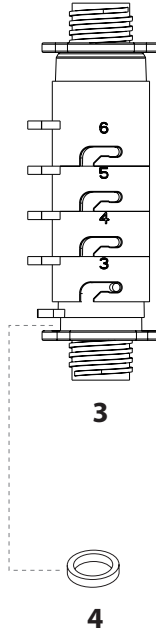


1



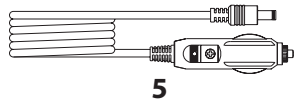
2

4

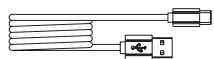


3

4



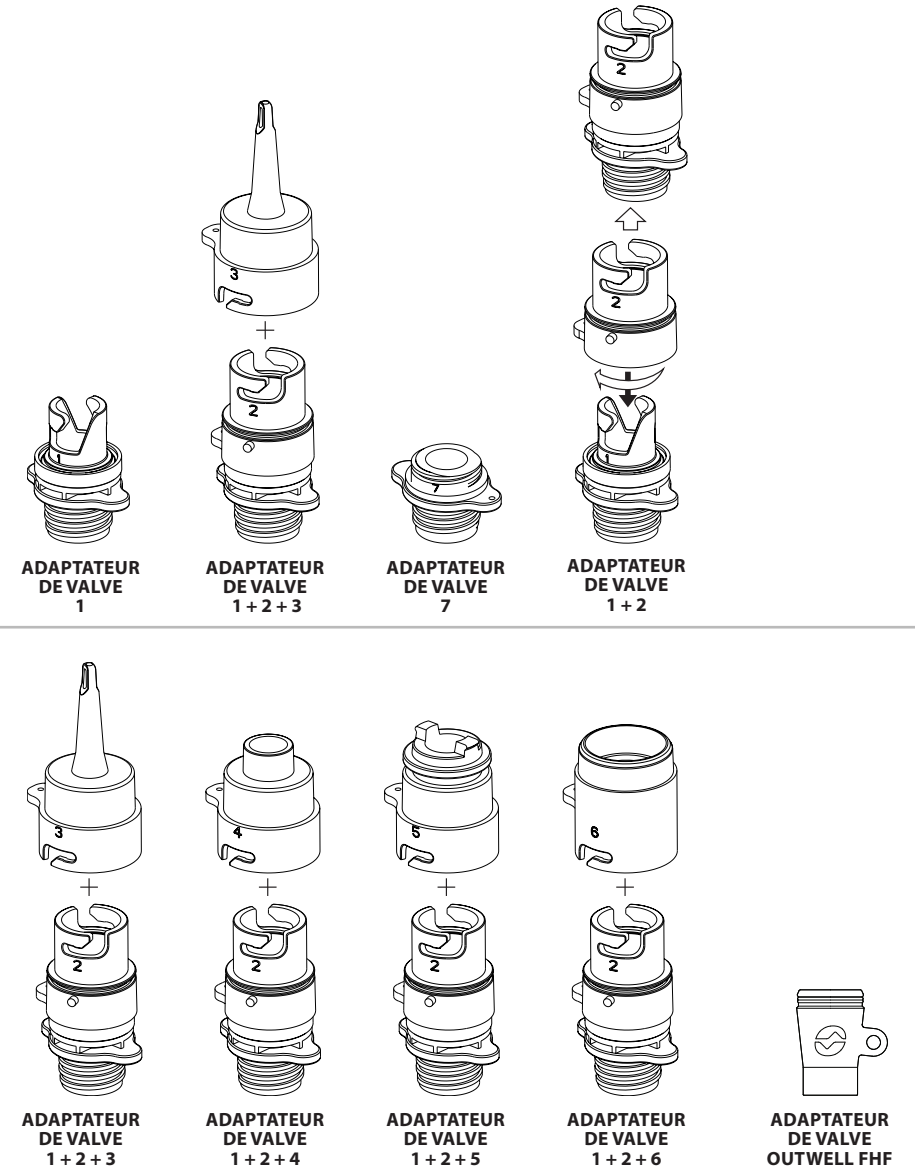
5



6

LISTE DES PIÈCES

1. Pompe à air
2. Tuyau d'air
3. Adaptateurs de valve à air (7 pièces)
4. Anneaux O pour le tuyau d'air
5. Câble de charge USB-C
6. Câble DC 12V



ADAPTATEUR DE VALVE 1

ADAPTATEUR DE VALVE 1+2+3

ADAPTATEUR DE VALVE 7

ADAPTATEUR DE VALVE 1+2

ADAPTATEUR DE VALVE 1+2+3

ADAPTATEUR DE VALVE 1+2+4

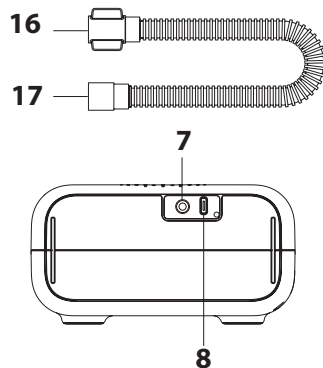
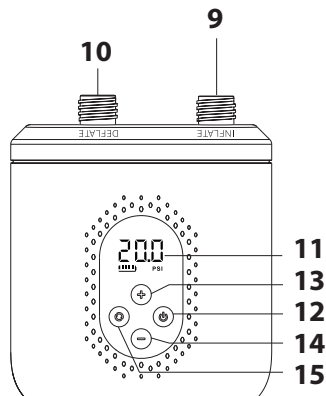
ADAPTATEUR DE VALVE 1+2+5

ADAPTATEUR DE VALVE 1+2+6

ADAPTATEUR DE VALVE OUTWELL FHF

APERÇU DES ADAPTATEURS DE VALVE À AIR

- Adaptateur de valve 1 : Tentes gonflables, SUP et autres articles gonflables avec valve à verrouillage
- Adaptateur de valve 1+2 : Tentes gonflables, SUP et autres articles gonflables avec valve Halkey Roberts
- Adaptateur de valve 1+2+3 : Bouées, ballons de plage et autres articles gonflables avec valve à aiguille
- Adaptateur de valve 1+2+4 : Tentes gonflables, matelas gonflables, matelas auto-gonflants, tentes gonflables, bateaux gonflables et autres articles avec valve de type Boston
- Adaptateur de valve 1+2+5 : Matelas auto-gonflants (Decathlon)
- Adaptateur de valve 1+2+6 : Matelas auto-gonflants et autres articles gonflables avec valve double sens de 34 mm
- Adaptateur de valve Outwell FHF : Articles gonflables Outwell & Robens avec valve FHF (insérer image)

**DÉTAILS**

- 7. Entrée DC 12V
- 8. Entrée USB-C
- 9. Port de gonflage
- 10. Port de dégonflage
- 11. Écran LCD
- 12. Bouton d'alimentation
- 13. Bouton +
- 14. Bouton -
- 15. Bouton de changement
- 16. Connecteur de tuyau A
- 17. Connecteur de tuyau B

**WARNING**

1. Cette pompe est destinée à gonfler des articles tels que des tentes, planches SUP, kayaks gonflables et meubles gonflables avec une pression inférieure à 20 PSI. Elle n'est pas conçue pour un usage continu de plus de 30 minutes. Un fonctionnement prolongé peut surchauffer et endommager la pompe.



Ne pas dépasser 30 minutes d'utilisation continue.



Faites une pause de 15 minutes avant de reprendre le gonflage

2. Suivez attentivement les instructions de l'article que vous gonflez. Ne dépassez jamais les pressions recommandées. Les objets qui éclatent peuvent causer des blessures graves.
3. Ne laissez jamais la pompe à air sans surveillance pendant son utilisation.
4. **ATTENTION** : Pour réduire le risque de choc électrique, ne laissez pas la pompe à air sous la pluie et stockez-la à l'intérieur. N'utilisez pas la pompe sous des conditions humides. Ne laissez pas tomber la pompe dans l'eau ou d'autres liquides. N'utilisez pas la pompe avec les mains mouillées.
5. Après le gonflage, laissez la pompe refroidir pendant 30 minutes avant de la charger pour éviter d'endommager le circuit de charge en raison de températures internes élevées.
6. Ne laissez jamais entrer de sable, petits cailloux, etc. dans les ports de gonflage ou de dégonflage pendant son utilisation.
7. Ne regardez jamais dans l'ouverture de gonflage ou ne la pointez jamais vers vos yeux pendant que la pompe fonctionne.
8. Ne placez jamais votre main ou vos doigts dans les ouvertures de gonflage ou de dégonflage.
9. Ne tentez jamais de démonter ou de fermer les ouvertures pendant que la pompe fonctionne.
10. Le niveau de pression acoustique est d'environ 80 dB (A).
11. Cet appareil peut être utilisé par des enfants de 8 ans et plus, ainsi que par des personnes aux capacités physiques, sensorielles ou mentales réduites, ou sans expérience et connaissances, si elles sont encadrées ou formées à l'utilisation de l'appareil en toute sécurité et comprennent les risques impliqués. Les enfants ne doivent pas jouer avec l'appareil. Le nettoyage et l'entretien ne doivent pas être réalisés par des enfants sans surveillance.
12. La pompe contient des batteries non remplaçables.
13. Ne modifiez pas le produit.
14. Ce produit doit être utilisé uniquement avec les câbles de charge fournis.

**1. INSTALLATION ET UTILISATION****UTILISATION SANS FIL :**

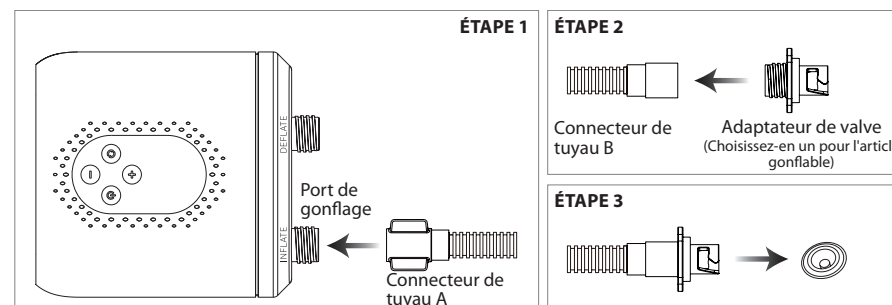
1. La pompe est chargée avec un port USB DC 5V ou un port d'alimentation DC 12V.
2. Les entrées USB-C (7) et DC 12V (8) se trouvent à l'arrière de la pompe.
3. Les câbles de charge USB-C (5) et DC 12V (6) sont inclus avec la pompe. Temps de charge d'environ 4,5 heures avec USB-C et 1 heure avec le câble de charge 12V.
4. Chargez complètement la pompe avant la première utilisation.
5. L'écran LCD (11) affichera le statut de charge actuel pendant la charge et le niveau de batterie lorsque la pompe est allumée.

**UTILISATION AVEC FIL :**

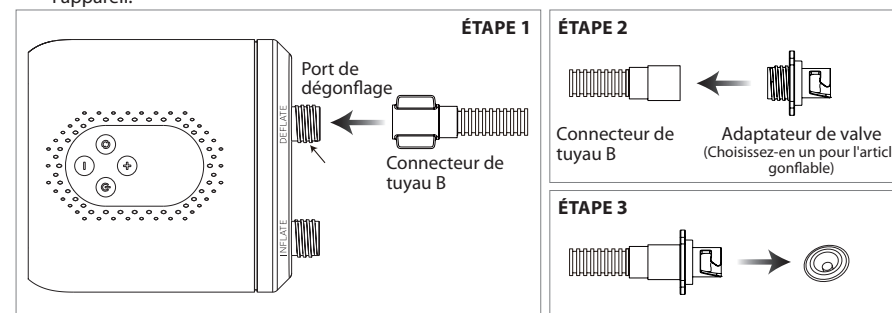
Cette pompe à air peut aussi être alimentée directement via l'allume-cigare de la voiture via l'interface DC 12V. Assurez-vous que la voiture est démarrée avant de connecter le câble à l'allume-cigare, sinon la pompe peut ne pas fonctionner correctement.

**GONFLAGE :**

1. Vissez soigneusement le connecteur de tuyau A (16) sur le port de gonflage (9) de la pompe en le tournant dans le sens des aiguilles d'une montre. Assurez-vous qu'il est serré à la main, sans trop forcer pour éviter d'endommager les filets.
2. Sélectionnez un adaptateur de valve approprié (3) et connectez-le au connecteur de tuyau B (17).
3. Insérez l'adaptateur de valve dans la valve de l'article gonflable (tente, SUP ou similaire) et verrouillez-le en position.



4. Appuyez sur le bouton de changement (15) pour choisir une unité.
5. Appuyez sur les boutons « + » (13) et « - » (14) pour régler la pression cible (0,5 - 20 psi / 0,04 - 1,35 bar).
6. Appuyez sur le bouton d'alimentation (12) pour commencer le gonflage. L'écran LCD (11) affichera la pression actuelle.
7. Appuyez de nouveau sur le bouton d'alimentation à tout moment pour arrêter le gonflage.
8. La pompe s'arrête automatiquement lorsque la pression cible est atteinte.
9. Appuyez longuement sur le bouton d'alimentation pendant deux secondes après le gonflage pour éteindre l'appareil.

**DÉGONFLAGE :**

1. Vissez soigneusement le connecteur de tuyau A (16) sur le port de dégonflage (10) en le tournant dans le sens des aiguilles d'une montre.
2. Sélectionnez un adaptateur de valve approprié (3) et connectez-le au connecteur de tuyau B (17).

3. Insérez l'adaptateur de valve dans la valve de l'article gonflable et verrouillez-le en position.
4. Appuyez sur le bouton d'alimentation (12) pour commencer le dégonflage.
5. Arrêtez le dégonflage lorsque l'objet est complètement dégonflé pour éviter la surchauffe de la pompe.
6. Appuyez longuement sur le bouton d'alimentation pendant deux secondes pour éteindre l'appareil.

#### MODES DE FONCTIONNEMENT :

1. Appuyez longuement sur le bouton de changement (15) pour basculer entre les modes FAN, CPR et AUT.
  - a. FAN : Gonfle avec le ventilateur, pour un débit d'air plus élevé, pression max. 1 psi
  - b. CPR : Gonfle avec le compresseur, pour un débit d'air réduit, pression max. 20 psi
  - c. AUT (recommandé) : Gonfle avec le ventilateur en dessous de 0,8 psi, puis avec le compresseur au-dessus de 0,8 psi
2. L'écran LCD affiche le mode actuel.
3. Appuyez deux fois sur le bouton de changement pour revenir à la pression en temps réel.
4. La pompe retourne en mode AUT après redémarrage.

#### OPÉRATION :

Pour calibrer le manomètre, assurez-vous que la pompe à air n'est pas connectée à des objets gonflables. Appuyez simultanément sur les boutons "+" et "-" et maintenez-les enfoncés jusqu'à ce que l'écran affiche "--". Le manomètre sera alors réinitialisé à 0.

## 2. NETTOYAGE ET ENTRETIEN

La pompe peut être nettoyée avec de l'eau et un chiffon humide.

N'utilisez pas de liquides corrosifs pour nettoyer la pompe, car cela pourrait endommager le produit.

## 3. DÉMONTAGE ET ÉLIMINATION

Instructions pour le démontage de la pompe pour l'élimination des composants lorsque la pompe a atteint la fin de sa durée de vie : Débranchez la pompe de toute source d'alimentation avant de commencer le processus de démontage.

#### DÉMONTAGE

Utilisez un tournevis cruciforme pour dévisser les 7 vis situées sous la pompe et démontez le dessus, le dessous et la poignée de la pompe. Éliminez les composants en plastique, y compris les adaptateurs de valve et le tuyau, conformément aux règlements locaux de recyclage des plastiques.



#### RETRAIT DE LA BATTERIE :

Une fois démontée, localisez la batterie interne en coupant tous les fils qui la maintiennent en place. Utilisez des outils appropriés pour détacher ou couper les fils connectés à la batterie. Jetez la batterie conformément aux règlements locaux pour les déchets dangereux ou le recyclage des batteries.

#### PCB, LEDS ET COMPOSANTS ÉLECTRIQUES :

Dévissez toutes les vis qui maintiennent la carte PCB, les LEDs ou d'autres composants électriques en place. Coupez les fils qui relient ces composants et retirez-les. Jetez tous les composants électroniques, y compris la carte PCB, les LEDs et les fils, conformément aux règlements locaux pour l'élimination des déchets électroniques.

#### PIÈCES MÉTALLIQUES :

Retirez toutes les pièces métalliques, telles que les composants internes de la pompe et les vis, et éliminez-les conformément aux règlements locaux pour le recyclage des métaux.


#### ÉLIMINATION FINALE :

Éliminez tout composant ou matériau restant conformément aux règlements locaux, en veillant à ce que toutes les pièces soient séparées et triées selon leur type de matériau (plastique, métal, électronique, etc.).

## 4. DONNÉES TECHNIQUES

Puissance nominale : 120,0 W

Batterie : 11,1 V , 4000 mAh

Entrée Type-C : 5,0 V , 2,0 A

Entrée DC : 12,0 V , 10,0 A Max

Pression de gonflage/dégonflage : 0,520 psi / 0,051,35 bar



Appareil de classe 3

Service Client Outwell

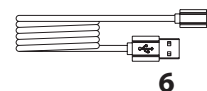
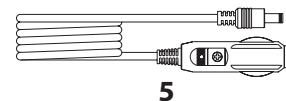
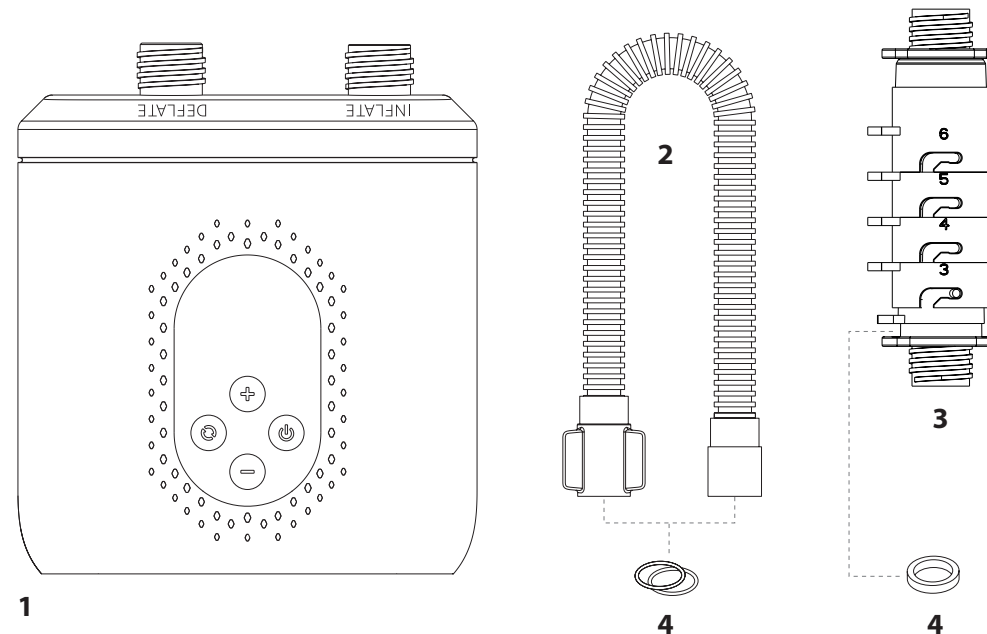
E-mail : info@outwell.com

Tel. : +45 70 50 59 00

Lees deze handleiding voordat u het product in gebruik neemt.  
Bewaar de handleiding voor toekomstige raadpleging.

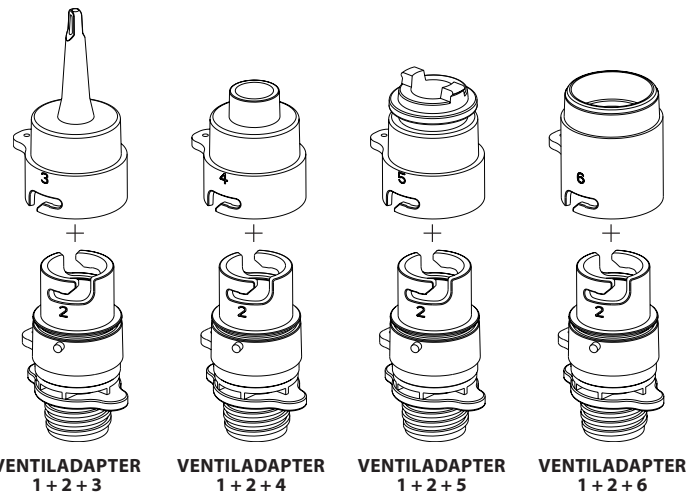
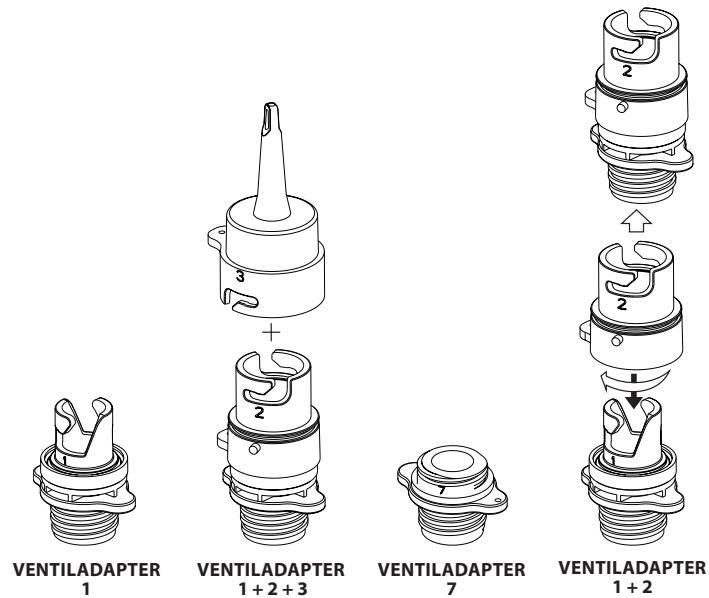


#### PARTS LIST



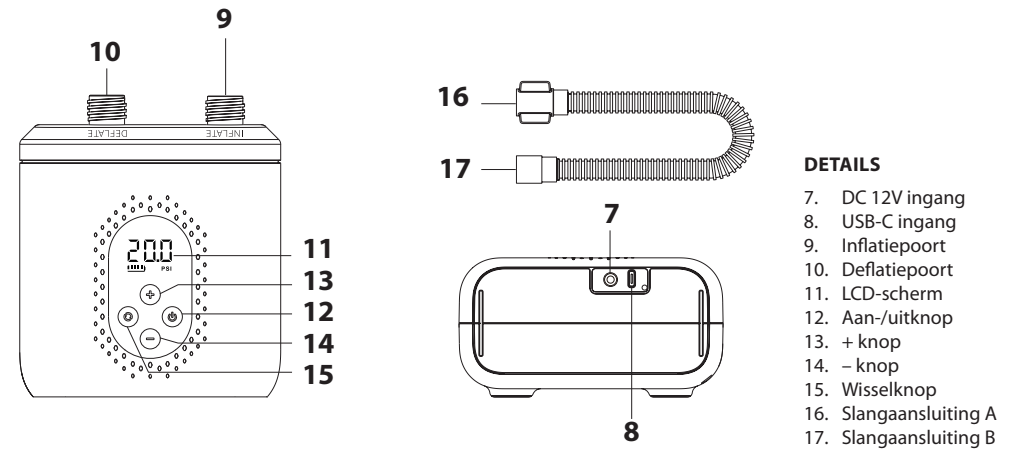
#### ONDERDELENLIJST

1. Luchtpomp
2. Luchtslang
3. Luchtventieladapters (7 stuks)
4. O-ringen voor luchtslang
5. USB-C-oplaadkabel
6. DC 12V-kabel



#### OVERZICHT VAN LUCHTVENTIELADAPTERS

Ventieladapter 1: Luchttenten, SUP's en andere opblaasbare producten met vergrendelingsventiel  
 Ventieladapter 1+2: Luchttenten, SUP's en andere opblaasbare producten met Halkey Roberts-ventiel  
 Ventieladapter 1+2+3: Zwemringen, strandballen en andere opblaasbare producten met naaldventiel  
 Ventieladapter 1+2+4: Luchttenten, flokken, zelfopblazende matrassen, luchttenten, opblaasbare boten en andere opblaasbare producten met Boston-ventiel  
 Ventieladapter 1+2+5: Zelfopblazende matrassen (Decathlon)  
 Ventieladapter 1+2+6: Zelfopblazende matrassen en andere opblaasbare producten met 34 mm dubbelwerkend ventiel  
 Outwell FHF-ventieladapter: Outwell & Robens opblaasbare producten met FHF-ventiel (beeld invoegen)



#### WAARSCHUWINGEN:

- Deze pomp is bedoeld voor het opblazen van opblaasbare items zoals tenten, SUP-boards, opblaaskajaks en luchtmeubilair met een drukvereiste onder de 20 PSI. Het is niet ontworpen voor continu gebruik langer dan 30 minuten. Langdurig gebruik kan de pomp oververhitten en beschadigen.



Overschrijd niet 30 minuten continu gebruik.



Neem een pauze van 15 minuten voordat u verdergaat met het oppompen.

- Volg de instructies op het opblaasbare item nauwkeurig. Overschrijd nooit de aanbevolen druk. Het kan gevaarlijk zijn als het item barst.
- Laat de luchtpomp nooit zonder toezicht in gebruik.
- LET OP:** Om het risico op elektrische schokken te verminderen, stel de luchtpomp niet bloot aan regen en bewaar deze binnenshuis. Gebruik de luchtpomp niet in natte omstandigheden. Laat de pomp niet in water of andere vloeistoffen vallen en gebruik de pomp niet met natte handen.
- Laat na het opblazen de luchtpomp 30 minuten afkoelen voordat u deze oplaadt om schade aan het laadcircuit door hoge interne temperaturen te voorkomen.
- Zorg ervoor dat er geen zand, kleine steentjes, etc. in de inflatie- of deflatiepoort komt tijdens het gebruik.
- Kijk nooit in de opblaasopening of richt deze naar uw ogen terwijl de pomp werkt.
- Steek uw hand of vingers nooit in de inflatie- of deflatieopening.
- Probeer de pomp nooit te demonteren of bij de openingen te komen terwijl de luchtpomp werkt.
- Het geluidsdrukkniveau bedraagt ongeveer 80 dB (A).
- Dit apparaat kan worden gebruikt door kinderen vanaf 8 jaar en personen met verminderde fysieke, sensorische of mentale capaciteiten of een gebrek aan ervaring en kennis, mits zij onder toezicht staan of instructies hebben gekregen over veilig gebruik van het apparaat en de gevaren begrijpen. Kinderen mogen niet met het apparaat spelen. Reiniging en onderhoud mogen niet zonder toezicht door kinderen worden uitgevoerd.
- De pomp bevat niet-vervangbare batterijen.
- Wijzig het product niet.
- Het product mag alleen worden gebruikt met de meegeleverde oplaadkabels.



## 1. INSTALLATIE & GEBRUIK

### DRAADLOOS GEBRUIK:

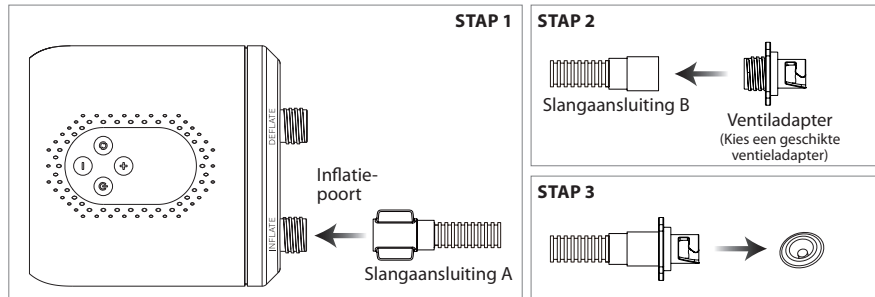
1. De pomp wordt opgeladen met een 5V DC USB of 12V DC stroomaansluiting.
2. USB-C (7) en DC 12V (8) ingangen bevinden zich aan de achterkant van de pomp.
3. USB-C (5) en DC 12V (6) oplaadkabels worden meegeleverd met de pomp.
4. Oplaadtijd van leeg naar vol is ongeveer 4,5 uur met USB-C en 1 uur met de 12V oplaadkabel. Laad de pomp volledig op voor het eerste gebruik.
5. Het LCD-scherm (11) toont de huidige oplaadstatus tijdens het opladen en het batterijniveau wanneer de pomp is ingeschakeld.

### BEDRAAD GEBRUIK:

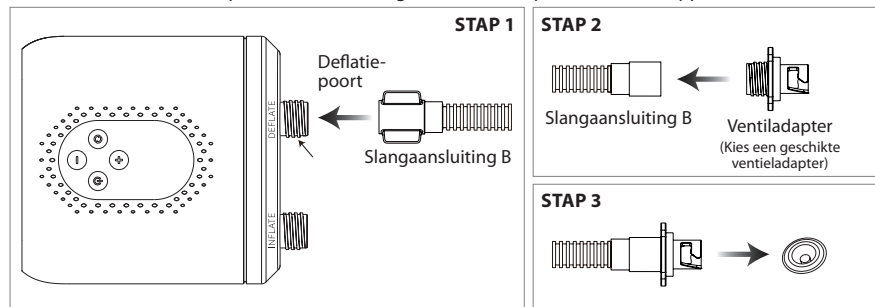
Deze luchtpomp kan ook direct worden gevoed via de sigarettenaansteker in de auto via de DC 12V-interface. Start de auto voordat u de kabel op de sigarettenaansteker aansluit, anders kan de pomp mogelijk niet goed werken.

### INFLATIE:

1. Draai de slangaansluiting A (16) voorzichtig op de inflatiepoort (9) op de pomp door deze met de klok mee te draaien. Zorg ervoor dat deze stevig met de hand is vastgedraaid, maar vermijd te veel kracht om schade aan de schroefdraad te voorkomen.
2. Kies een geschikte ventieladapter (3) en verbind deze met de slangaansluiting B (17).
3. Plaats de ventieladapter in het ventiel van de opblaasbare tent, SUP of vergelijkbaar en vergrendel deze in positie.



4. Druk op de "Wijzig-knop" (15) om een eenheid te kiezen.
5. Druk op de "+" (13) en "-" (14) knoppen om de gewenste druk in te stellen (0,5 – 20 psi / 0,04 – 1,35 bar). Let vooral goed op waarschuwingen #2-#4.
6. Druk op de "Aan/Uit-knop" (12) om het opblazen te starten. Naarmate de druk in het opblaasbare apparaat toeneemt, geeft het LCD-scherm (11) de huidige druk weer.
7. Druk op de "Aan/Uit-knop" op elk gewenst moment om het opblazen te stoppen.
8. De pomp stopt automatisch wanneer de gewenste druk is bereikt.
9. Houd de "Aan/Uit-knop" twee seconden ingedrukt na het opblazen om het apparaat uit te schakelen.



### DEFLATIE:

1. Draai de slangaansluiting A (16) voorzichtig op de deflatiepoort (10) op de pomp door deze met de klok mee te draaien. Zorg ervoor dat deze stevig met de hand is vastgedraaid, maar vermijd te veel kracht om schade aan de schroefdraad te voorkomen.
2. Kies een geschikte ventieladapter (3) en verbind deze met de slangaansluiting B (17).
3. Plaats de ventieladapter in het ventiel van de opblaasbare tent, SUP of vergelijkbaar en vergrendel deze in positie.

4. Druk op de "Aan-/uitknop" (12) om het leeg laten lopen te starten.
5. Druk op de "Aan-/uitknop" om het leeg laten lopen onmiddellijk te stoppen wanneer de tent, SUP of vergelijkbaar volledig leeg is om oververhitting van de pomp te voorkomen.
6. Houd de "aan-/uitknop" twee seconden ingedrukt na het leeg laten lopen om de pomp uit te schakelen.

### WERKINGSMODI:

1. Houd de "wisselknop" (15) ingedrukt om te schakelen tussen de FAN, CPR en AUT modi.
  - a. FAN: Opblazen met de ventilator, voor grotere luchtstroom, en maximale luchtdruk van 1 psi.
  - b. CPR: Opblazen met de compressor, voor verminderde luchtstroom, en maximale luchtdruk van 20 psi.
  - c. AUT (aanbevolen): Opblazen met de ventilator wanneer de huidige druk onder 0,8 psi ligt, en met de compressor wanneer de huidige druk +0,8 psi bereikt.
2. Het LCD-scherm (11) toont de huidige modus.
3. Druk twee keer op de "wisselknop" om terug te keren naar de real-time luchtdruk.
4. De pomp keert na het opnieuw opstarten terug naar de AUT-modus.

### KALIBRATIE VAN DE DRUKMETER:

De drukmeter moet opnieuw worden gekalibreerd in de volgende situaties:

1. Wanneer het scherm een andere waarde dan 0 weergeeft terwijl de luchtpomp niet is aangesloten op een opblaasbaar object.
2. Wanneer de luchtpomp niet kan schakelen tussen ventilator- en compressormodi in de AUT-modus.

### KALIBRATIEPROCEDURE:

Om de drukmeter te kalibreren, zorg ervoor dat de luchtpomp niet is aangesloten op opblaasbare objecten. Houd de "+" en "-" knoppen tegelijkertijd ingedrukt totdat het scherm "—" toont, waarna de drukmeter wordt gereset naar 0.

## 2. ONDERHOUD & SCHOONMAAK

De pomp kan worden gereinigd met water en een vochtige doek.

Gebruik geen bijtende vloeistoffen om de pomp te reinigen, omdat dit het product kan beschadigen.



## 3. DEMONTAGE & AFVOER

Instructies voor de demontage van de pomp voor de afvoer van componenten wanneer de pomp het einde van zijn levensduur heeft bereikt:

Koppel de pomp los van alle stroombronnen voordat u het demontageproces start.

### DEMONTAGE:

Gebruik een kruiskopschroevendraaier om de 7 schroeven aan de onderzijde van de pomp los te draaien, en demonteer de bovenkant, onderkant en handgreep van de pomp.

Gooi de kunststof onderdelen, inclusief ventieladapters en slang, weg volgens de lokale regels voor kunststofrecycling.

### VERWIJDERING VAN DE BATTERIJ:

Na demontage, lokaliseer de interne batterij door eventuele bevestigingsdraden door te knippen.

Gebruik geschikte gereedschappen om de draden van de batterij los te maken of door te knippen. Gooi de batterij weg volgens de lokale regels voor gevaarlijk afval of batterijrecycling.

### PCB, LED'S EN ELEKTRONISCHE COMPONENTEN:

Draai de schroeven los die de PCB, LED's of andere elektronische onderdelen op hun plaats houden.

Knip de draden door die deze onderdelen verbinden en verwijder ze. Gooi alle elektronische componenten, inclusief de PCB, LED's en draden, weg volgens de lokale e-waste-regels.

### METALEN ONDERDELEN:

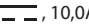
Verwijder metalen onderdelen, zoals interne pompcomponenten en schroeven, en voer ze af volgens de lokale regels voor metaalrecycling.

### EINDAFVOER:

Voer resterende onderdelen of materialen af in overeenstemming met lokale voorschriften en zorg ervoor dat alle onderdelen worden gescheiden en gesorteerd op materiaalsoort (kunststof, metaal, elektronisch, enz.).

**4. TECHNISCHE GEGEVENS**

Vermogen: 120,0W

Batterij: 11,1V , 4000mAhType-C-ingang: 5,0V , 2,0ADC-ingang: 12,0V , 10,0A Max

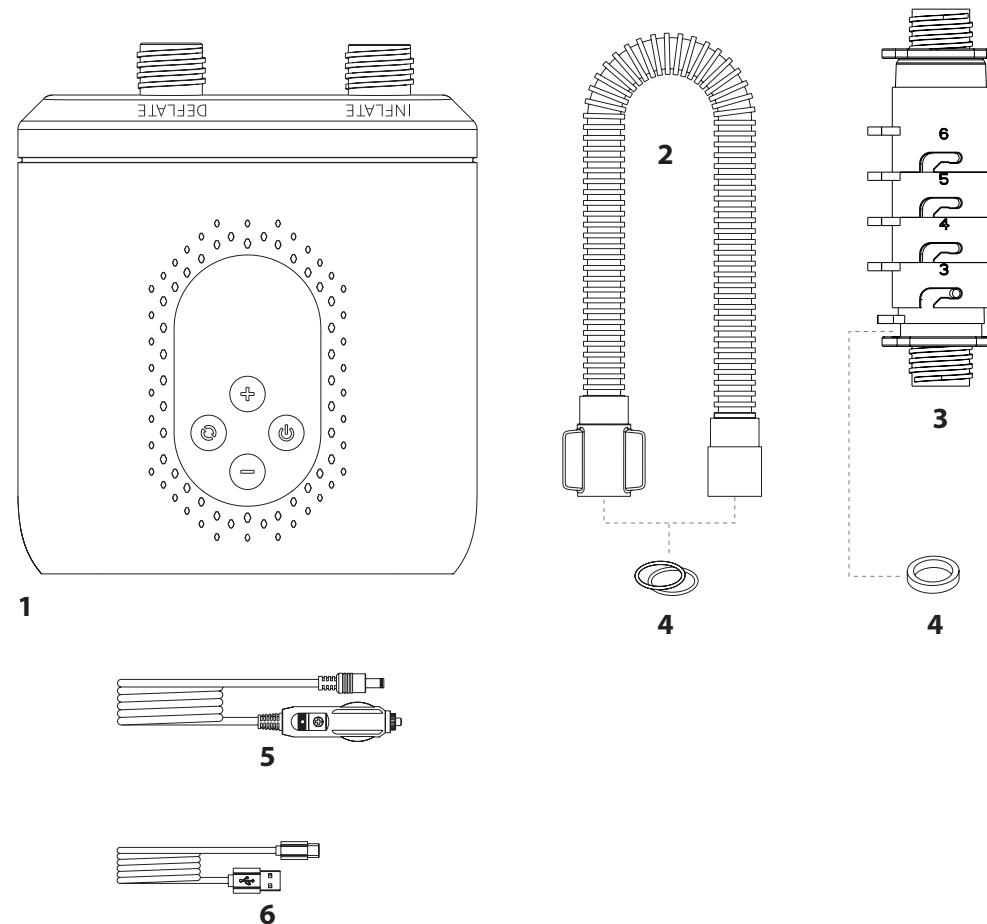
Inflatie/deflatie druk: 0,520 psi / 0,051,35 bar



Klasse 3-apparaat

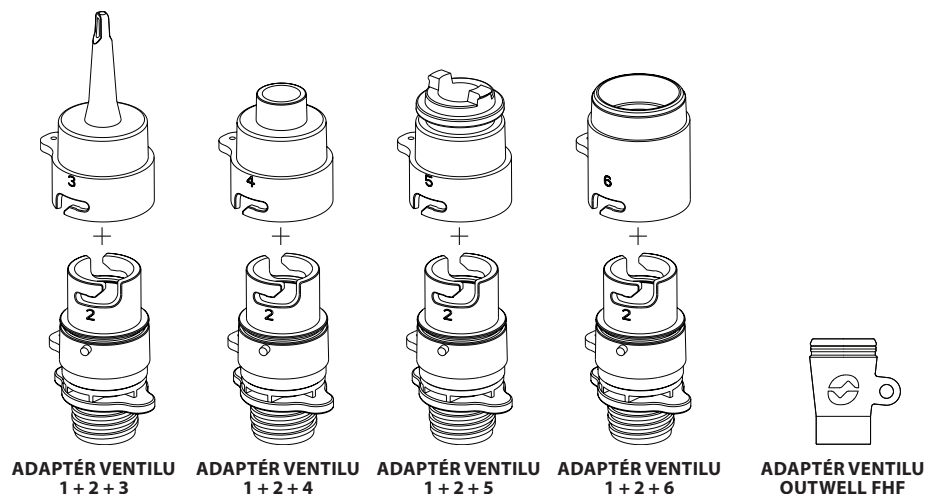
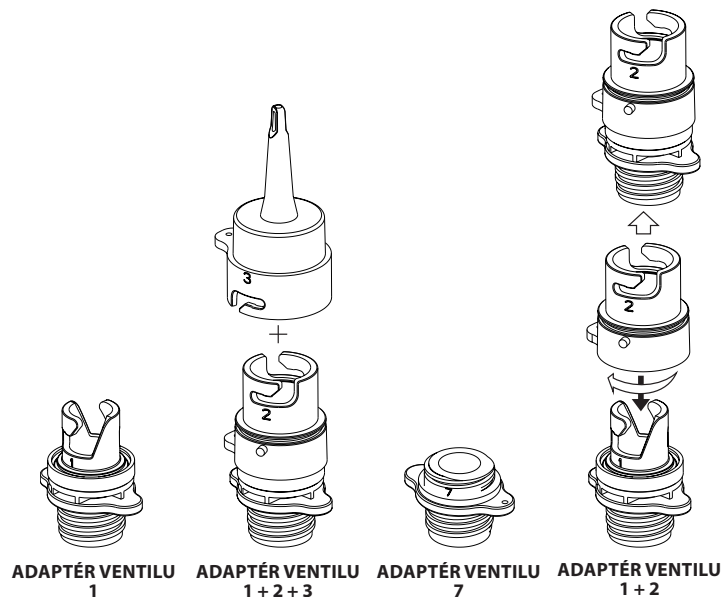


Před použitím výrobku si přečtěte tuto příručku.  
Ponechte si tento návod pro budoucí použití.

**SEZNAM SOUČÁSTÍ****DELSLISTE**

1. Vzduchová pumpa
2. Vzduchová hadice
3. Adaptéry ventilů (7 ks)
4. O-kroužky pro vzduchovou hadici
5. USB-C nabíjecí kabel
6. DC 12V vstup

**Outwell Klantenservice**  
E-mail : info@outwell.com  
Tel. : +45 70 50 59 00



### PŘEHLED ADAPTÉRŮ VENTILŮ

Adaptér ventilu 1: Vzduchové stany, SUPy a další nafukovací produkty se zamykacím ventilem

Adaptér ventilu 1+2: Vzduchové stany, SUPy a další nafukovací produkty s Halkey Roberts ventilem

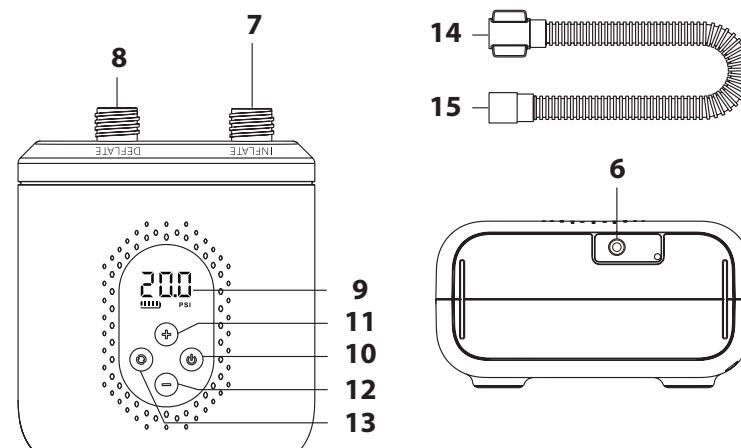
Adaptér ventilu 1+2+3: Plavecké kruhy, plážové míče a další nafukovací produkty s jehlovým ventilem

Adaptér ventilu 1+2+4: Vzduchové stany, floky, samonafukovací matrace, vzduchové stany, nafukovací čluny a další produkty s Boston ventilem

Adaptér ventilu 1+2+5: Samonafukovací matrace (Decathlon)

Adaptér ventilu 1+2+6: Samonafukovací matrace a další nafukovací produkty s 34 mm obousměrným ventilem

Outwell FHF adaptér ventilu: Nafukovací výrobky Outwell & Robens s FHF ventilem



### DETAILY

7. USB-C vstup
8. Vstup pro nafukování
9. Vstup pro vyfukování
10. LCD displej
11. Tlačítko napájení
12. Tlačítko +
13. Tlačítko -
14. Tlačítko změny (Alter Button)
15. Konektor hadice A
16. Konektor hadice B



### BEZPEČNOSTNÍ POKYNY

1. Tato pumpa je určena k nafukování předmětů, jako jsou stany, SUP boardy, nafukovací kajaky a nábytek s požadavkem na tlak pod 20 PSI. Není určena pro nepřetržitý provoz přesahující 30 minut. Prodloužený provoz může pumpu přehřát a poškodit.



Nepřekračujte 30 minut nepřetržitého provozu.



Počkejte 15 minut, než budete pokračovat v nafukování.

2. Pečlivě dodržujte pokyny k předmětu, který nafukujete. Nikdy nepřekračujte doporučené tlaky. Prasknutí předmětu může způsobit vážné zranění.
3. Nikdy nenechávejte pumpu bez dozoru při použití.
4. UPOZORNĚNÍ: Abyste snížili riziko úrazu elektrickým proudem, nevystavujte pumpu dešti a ukládejte ji uvnitř. Nepoužívejte pumpu ve vlhkých podmínkách. Nevkládejte pumpu do vody ani do jiných tekutin. Nepoužívejte pumpu mokryma rukama.
5. Po nafukování nechte pumpu vychladnout 30 minut před nabíjením, aby nedošlo k poškození nabíjecího obvodu kvůli vysokým vnitřním teplotám.
6. Nikdy nedovolte, aby se při používání do vstupů pro nafukování nebo vyfukování dostal písek, malé kameny apod.
7. Nikdy se nedívejte do nebo nenaměřujte vstup pro nafukování směrem k očím, když pumpa pracuje.
8. Nikdy nevkládejte ruku nebo prsty do vstupu pro nafukování nebo vyfukování.
9. Nikdy se nepokoušejte pumpu rozebrat nebo být blízko vstupů, když pumpa pracuje.
10. Hladina akustického tlaku je přibližně 80 dB (A).
11. Tento spotřebič mohou používat děti od 8 let a osoby se sníženou fyzickou, smyslovou nebo mentální schopností nebo s nedostatkem zkušeností a znalostí, pokud byly řádně poučeny nebo jsou pod dohledem a rozumím rizikům spojeným s používáním spotřebiče. Děti si nesmí se spotřebičem hrát. Čištění a údržbu spotřebiče nesmí děti provádět bez dozoru.
12. Pumpa obsahuje baterie, které nejsou vyměnitelné.
13. Nemodifikujte výrobek.
14. Výrobek se smí používat pouze s dodanými nabíjecími kabely.





## 1. INSTALACE A POUŽITÍ BEZDRÁTOVÉ POUŽITÍ:

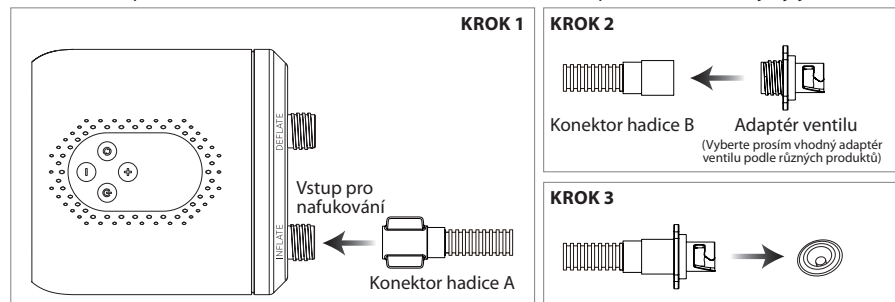
1. Pumpa se nabíjí pomocí 5V DC USB nebo 12V DC napájecího zdroje.
2. USB-C (7) a DC 12V (8) vstupy se nacházejí na zadní straně pumpy.
3. USB-C (5) a DC 12V (6) nabíjecí kabely jsou součástí balení pumpy.  
Doba nabíjení od prázdné do plné baterie je cca 4,5 hodiny s USB-C a 1 hodina s 12V nabíjecím kabelem.
4. Před prvním použitím pumpy zcela nabijte.
5. LCD displej (11) ukazuje aktuální stav nabíjení během nabíjení a úroveň baterie při zapnuté pumpě.

### KABELOVÉ POUŽITÍ:

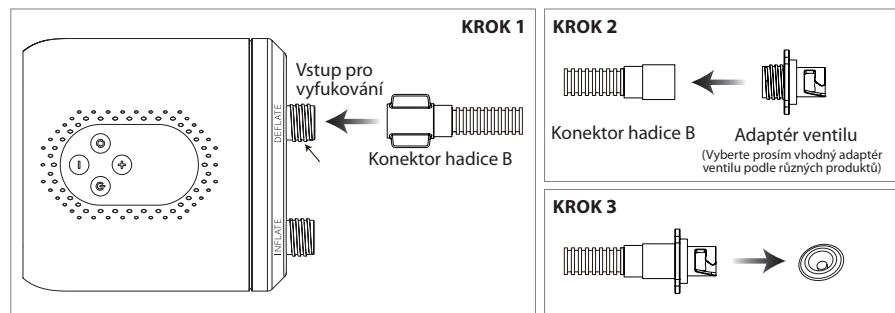
Tato vzduchová pumpa může být napájena také přímo pomocí zapalovače v autě přes rozhraní DC 12V. Ujistěte se, že je auto nastartováno, než připojíte kabel k zapalovači. V opačném případě nemusí pumpa správně fungovat.

### NAFUKOVÁNÍ

1. Opatrně našroubujte hadicový konektor A (16) na vstup pro nafukování (9) na pumpě otočením po směru hodinových ručiček. Ujistěte se, že je dostatečně utažen ručně, ale vyhněte se přetažení, aby nedošlo k poškození závítů.
2. Vyberte vhodný adaptér ventilu (3) a připojte jej k hadicovému konektoru B (17).
3. Vložte adaptér ventilu do ventilu na nafukovacím stanovišti, SUP nebo podobném a zafixujte jej.



4. Stiskněte tlačítko "Změna" (15) pro volbu jednotky.
5. Stiskněte tlačítka "+" (13) a "-" (14) pro nastavení cílového tlaku (0,5 – 20 psi / 0,04 – 1,35 bar). Věnujte zvláštní pozornost varováním #2-#4.
6. Stiskněte tlačítko "Napájení" (12) pro zahájení nafukování. Jak se tlak v nafukovacím předmětu zvyšuje, LCD displej (11) ukazuje aktuální tlak.
7. Kdykoli stiskněte tlačítko "Napájení" pro zastavení nafukování.
8. Pumpa se automaticky zastaví, když je dosaženo cílového tlaku.
9. Po nafukování podržte tlačítko "Napájení" na dvě sekundy pro vypnutí pumpy.



### VYFUKOVÁNÍ

1. Opatrně našroubujte hadicový konektor A (16) na vstup pro vyfukování (10) na pumpě otočením po směru hodinových ručiček. Ujistěte se, že je dostatečně utažen ručně, ale vyhněte se přetažení, aby nedošlo k poškození závítů.
2. Vyberte vhodný adaptér ventilu (3) a připojte jej k hadicovému konektoru B (17).

3. Vložte adaptér ventilu do ventilu na nafukovacím stanovišti, SUP nebo podobném a zafixujte jej.
4. Stiskněte tlačítko "Napájení" (12) pro zahájení vyfukování.
5. Stiskněte tlačítko "Napájení" pro okamžité zastavení vyfukování, jakmile je stan, SUP nebo podobný předmět zcela vyfouknut, aby nedošlo k přehřátí pumpy.
6. Po vyfukování podržte tlačítko "Napájení" na dvě sekundy pro vypnutí pumpy.

### ČESKÝ PŘEKLAD

Provozní režimy

1. Podržte „tlačítko změny“ (15) pro přepnutí mezi režimy FAN, CPR a AUT.  
FAN: Nafukování pomocí ventilátoru pro větší proud vzduchu a maximální tlak 1 psi.  
CPR: Nafukování pomocí kompresoru pro snížený proud vzduchu a maximální tlak 20 psi.  
AUT (doporučeno): Nafukování pomocí ventilátoru, když je aktuální tlak pod 0,8 psi, a kompresorem, když aktuální tlak dosáhne +0,8 psi.
2. LCD displej (11) zobrazuje aktuální režim.
3. Dvakrát stiskněte „tlačítko změny“ pro návrat k zobrazení tlaku v reálném čase.
4. Pumpa se po restartu vrátí do režimu AUT.

### KALIBRACE TLAKOMĚRU

Tlakoměr vyžaduje kalibraci v následujících situacích:

1. Když obrazovka zobrazuje hodnotu jinou než 0, i když pumpa není připojena k žádným nafukovacím produktům.
2. Když pumpa nemůže přepnout mezi režimy ventilátoru a kompresoru během provozu v režimu AUT.

### KALIBRAČNÍ POSTUP

Pro kalibraci tlakoměru se ujistěte, že pumpa není připojena k žádným nafukovacím produktům. Podržte tlačítka „+“ a „-“ současně, dokud se na obrazovce nezobrazí „---“, čímž se tlakoměr resetuje na 0.

## 2. ČIŠTĚNÍ A ÚDRŽBA

Pumpu lze čistit vodou a vlhkým hadříkem.

Nepoužívejte k čištění pumpy agresivní kapaliny, protože by mohly poškodit výrobek.

## 3. DEMONTÁŽ A LIKVIDACE

Pokyny k demontáži pumpy pro likvidaci komponent, když pumpa dosáhla konce své životnosti: Před zahájením demontáže odpojte pumpu od všech zdrojů napájení.



### DEMONTÁŽ

Použijte křížový šroubovák k uvolnění 7 šroubů na spodní straně pumpy a demontujte horní, spodní část a rukojeť pumpy. Plastové komponenty, včetně ventilových adaptérů a hadice, vyhodte podle místních předpisů pro recyklaci plastů.

### VYJMUTÍ BATERIE

Po demontáži lokalizujte interní baterii a přestříhnete případné pojistné kabely. Použijte vhodné nástroje k uvolnění nebo přestřížení kabelů připojených k baterii. Baterii zlikvidujte podle místních předpisů pro nebezpečný odpad nebo recyklaci baterií.

### PCB, LED DIODY A ELEKTRONICKÉ SOUČÁSTKY

Uvolněte šrouby, které drží PCB, LED diody nebo jiné elektronické komponenty na místě. Přestříhnete kabely připojující tyto komponenty a odstraňte je. Veškeré elektronické komponenty, včetně PCB, LED diod a kabelů, zlikvidujte podle místních předpisů o elektroodpadu.

### KOVOVÉ KOMPONENTY

Odstraňte všechny kovové části, jako jsou vnitřní komponenty pumpy a šrouby, a zlikvidujte je v souladu s místními předpisy pro recyklaci kovů.

### KONEČNÁ LIKVIDACE

Jakékoli zbývající komponenty nebo materiály zlikvidujte podle místních předpisů a zajistěte, aby byly všechny části tříděny a odděleny podle typu materiálu (plast, kov, elektronika, atd.).

#### 4. TECHNICKÉ ÚDAJE

Jmenovitý výkon: 120,0 W

Baterie: 11,1 V , 4000 mAh

Type-C vstup: 5,0 V , 2,0 A

DC vstup: 12,0 V , 10,0 A Max

Tlak při nafukování/vyfukování: 0,5-20 psi / 0,05-1,35 bar

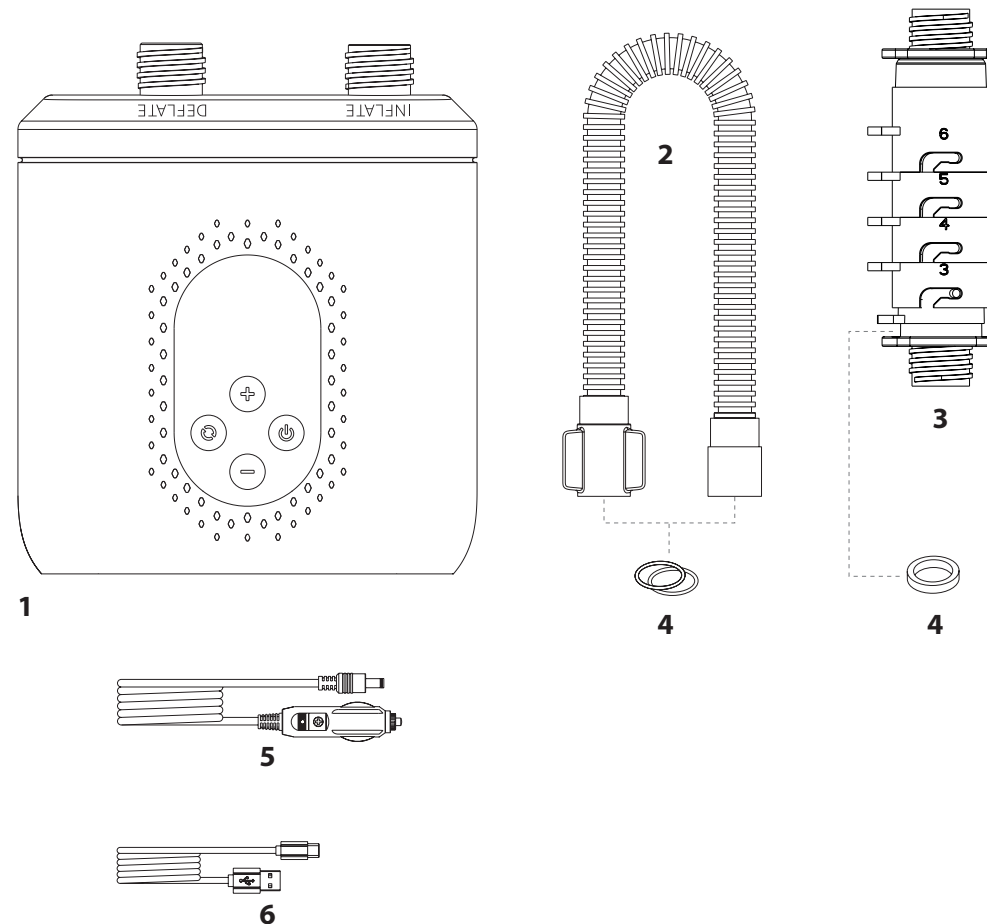


Přístroj třídy 3

Les denne brukermanualen før du tar i bruk produktet.  
Ta vare på manualen for fremtidig referanse.



#### PARTS LIST



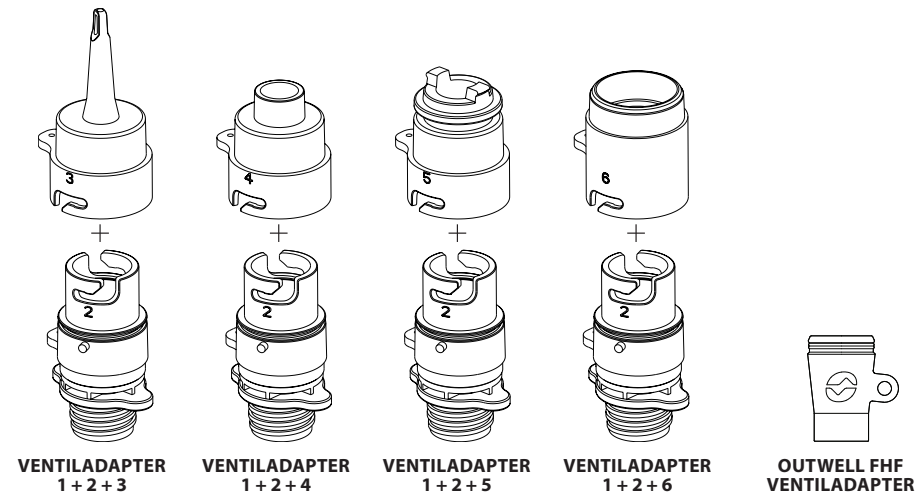
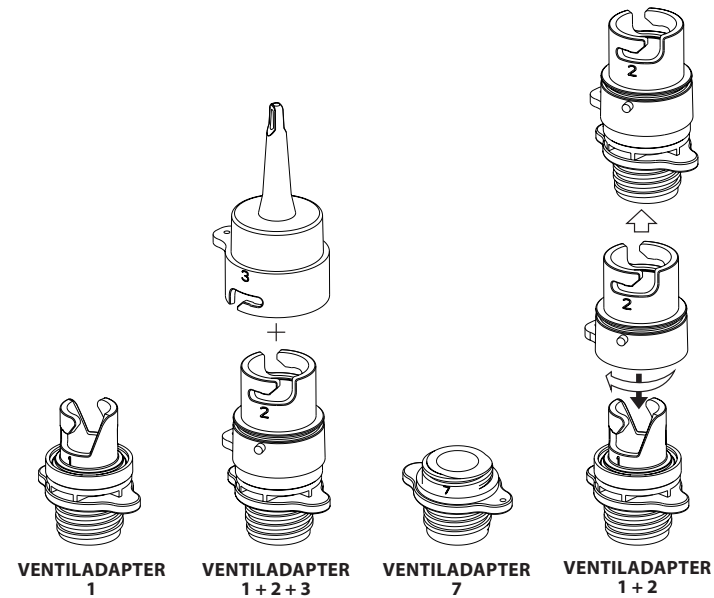
#### DELSLISTE

1. Luftpumpe
2. Luftslange
3. Ventiladaptere (7 stk.)
4. O-ringer for luftslange
5. USB-C ladekabel
6. DC 12V-kabel

Zákaznický servis Outwell

E-mail: info@outwell.com

Tel.: +45 70 50 59 00



### ÖVERSIKT ÖVER VENTILADAPTRAR

Ventiladapter 1: Luftridåer, SUP-brädor och andra uppblåsbara produkter med låsventil

Ventiladapter 1+2: Luftridåer, SUP-brädor och andra uppblåsbara produkter med Halkey Roberts-ventil

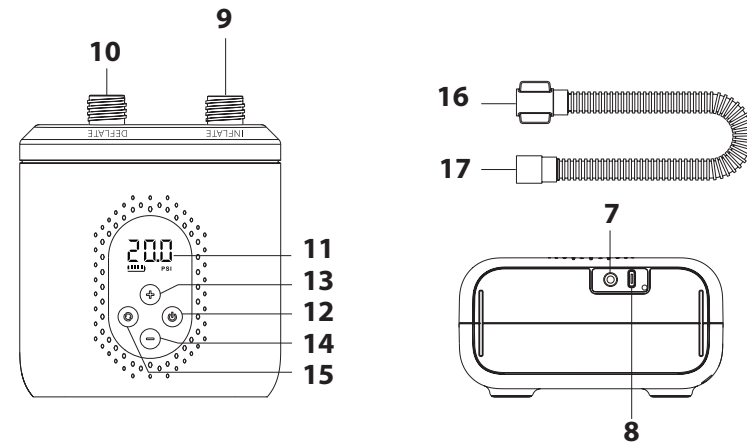
Ventiladapter 1+2+3: Simringar, strandbollar och andra uppblåsbara produkter med nålventil

Ventiladapter 1+2+4: Luftridåer, flockar, självuppblåsande madrasser, luftridåer, uppblåsbara båtar och andra produkter med Boston-ventil

Ventiladapter 1+2+5: Självuppblåsande madrasser (Decathlon)

Ventiladapter 1+2+6: Självuppblåsande madrasser och andra uppblåsbara produkter med 34 mm dubbelriktad ventil

Outwell FHF ventiler: Outwell & Robens uppblåsbara produkter med FHF-ventil (infoga bild)



### DETALJER

- 7. DC 12V-inngang
- 8. USB-C-inngang
- 9. Inflasjonsport
- 10. Deflasjonsport
- 11. LCD-skjerm
- 12. Strømknapp
- 13. + Knapp
- 14. - Knapp
- 15. Skift-knapp
- 16. Slangekobling A
- 17. Slangekobling B



### SIKKERHETSINSTRUKSJONER

1. Denne pumpen er ment for å blåse opp oppblåsbare produkter som telt, SUP-brett, oppblåsbare kajaker og luftmøbler med et trykkbehov under 20 PSI. Den er ikke laget for kontinuerlig bruk over 30 minutter. Forlenget bruk kan overopphete og skade pumpen.



Ikke overskrid 30 minutters kontinuerlig drift.



Ta en pause på 15 minutter før du fortsetter oppblåsingen.

2. Følg nøye instruksjonene for produktet du blåser opp. Overskrid aldri de anbefalte trykkgrensene. Et sprengt objekt kan forårsake alvorlige skader.
3. La aldri pumpen stå uten tilsyn under bruk.
4. **OBS:** For å redusere risikoen for elektrisk støt, må pumpen ikke utsettes for regn og lagres innendørs. Ikke bruk pumpen under våte forhold. Ikke la pumpen falle i vann eller andre væsker. Ikke bruk pumpen med våte hender.
5. Etter oppblåsning, la pumpen kjøle seg ned i 30 minutter før lading for å forhindre skade på ladeenheten fra høye interne temperaturer.
6. Unngå at sand, små steiner osv. kommer inn i oppblåsings- eller deflasjonsporten under bruk.
7. Se aldri inn i eller rett oppblåsingsåpningen mot øynene dine mens pumpen er i drift.
8. Ikke legg hånden eller fingrene i oppblåsings- eller deflasjonsåpningen.
9. Ikke forsøk å demontere pumpen eller komme nær åpningene mens den er i drift.
10. Lydtrykknivået er omtrent 80 dB (A).
11. Dette apparatet kan brukes av barn fra 8 år og personer med redusert fysisk, sensorisk eller mental kapasitet, eller mangel på erfaring og kunnskap, dersom de er under tilsyn eller har fått instruksjon om sikker bruk og forstår risikoen involvert. Barn skal ikke leke med apparatet. Rengjøring og vedlikehold må ikke utføres av barn uten tilsyn.
12. Pumpen inneholder batterier som ikke kan byttes ut.
13. Ikke modifier produktet.
14. Produktet skal kun brukes med de medfølgende ladekablene.



## 1. INSTALLASJON OG BRUK

### TRÅDLØS BRUK:

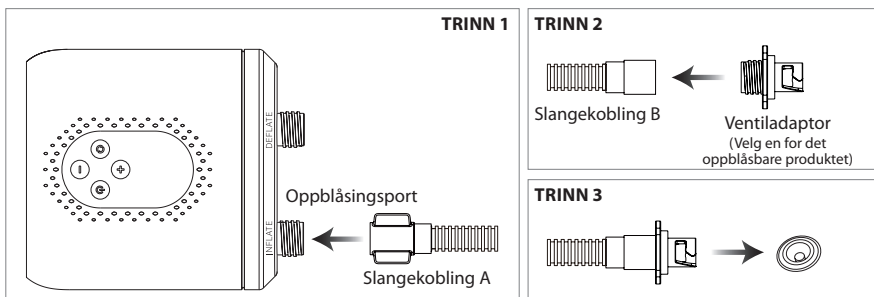
1. Pumpen lades med en 5V DC USB eller 12V DC strømkontakt.
2. USB-C (7) og DC 12V (8) innganger er plassert på baksiden av pumpen.
3. USB-C (5) og DC 12V (6) ladekabler er inkludert med pumpen.  
Ladetid fra tom til full er ca. 4,5 timer med USB-C og 1 time med 12V ladekabel.
4. Vennligst lad pumpen fullt opp før første bruk.
5. LCD-skjermen (11) viser den aktuelle ladestatusen under lading og batterinivået når pumpen er slått på.

### KABLET BRUK:

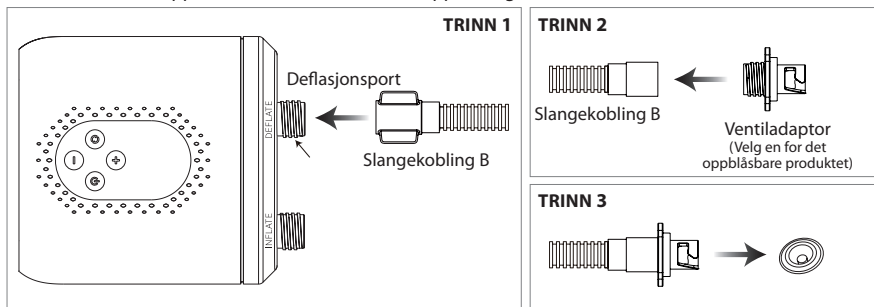
Denne luftpumpen kan også drives direkte via en bilens sigaretttenner gjennom DC 12V-grensesnittet. Pass på at bilen er startet før du kobler kabelen til sigaretttenneren. Ellers kan det hende at pumpen ikke fungerer riktig.

### OPPBLÅSING

1. Skru slangekobling A (16) forsiktig fast på inflasjonsporten (9) på pumpen ved å vri med klokken. Sørg for at den er sikkert festet for hånd, men unngå å stramme for hardt for å unngå skade på gjengene.
2. Velg en passende ventiladapter (3) og koble den til slangekobling B (17).
3. Sett inn ventiladapteren i ventilen på det oppblåsbare teltet, SUP-brettet eller lignende, og lås den på plass.



4. Trykk på "Skift-knappen" (15) for å velge en enhet.
5. Trykk på "+" (13) og "-" (14) knappene for å angi ønsket trykk (0,5 – 20 psi / 0,04 – 1,35 bar). Vær spesielt oppmerksom på advarslene #2-#4.
6. Trykk på "Strømknappen" (12) for å starte oppblåsing. LCD-skjermen (11) viser det aktuelle trykket etter hvert som trykket i det oppblåsable produktet øker.
7. Trykk på "Strømknappen" igjen når som helst for å stoppe oppblåsing.
8. Pumpen stopper automatisk når ønsket trykk er nådd.
9. Hold "strømknappen" inne i to sekunder etter oppblåsing for å slå av.



### TØMMING:

1. Skru slangekobling A (16) forsiktig fast på deflasjonsporten (10) på pumpen ved å vri med klokken. Sørg for at den er sikkert festet for hånd, men unngå å stramme for hardt for å unngå skade på gjengene.
2. Velg en passende ventiladapter (3) og koble den til slangekobling B (17).
3. Sett inn ventiladapteren i ventilen på det oppblåsable teltet, SUP-brettet eller lignende, og lås den på plass.
4. Trykk på "Strømknappen" (12) for å starte tømningen.
5. Trykk på "Strømknappen" for å umiddelbart stoppe tømningen når teltet, SUP-brettet eller lignende er helt tomt, for å unngå overoppheting av pumpen.

6. Hold "strømknappen" inne i to sekunder etter tømning for å slå av.

### DRIFTSMODUSER

1. Hold "skift-knappen" (15) inne for å bytte mellom FAN-, CPR- og AUT-modus.
  - a. FAN: Blås opp med vifte for større luftstrøm og maks lufttrykk på 1 psi.
  - b. CPR: Blås opp med kompressor for redusert luftstrøm og maks lufttrykk på 20 psi.
  - c. AUT (anbefalt): Blås opp med vifte når gjeldende trykk er under 0,8 psi, og med kompressor når gjeldende trykk når +0,8 psi.
2. LCD-skjermen (11) viser nåværende modus.
3. Trykk to ganger på "skift-knappen" for å gå tilbake til sanntidstrykk.
4. Pumpen vil gå tilbake til AUT-modus etter omstart.

### KALIBRERING AV TRYKKMÅLEREN

Trykkmåleren krever kalibrering i følgende situasjoner:

1. Når skjermen viser en annen verdi enn 0 mens pumpen ikke er koblet til noen oppblåsable produkter.
2. Når pumpen ikke kan bytte mellom vifte- og kompressormodus under bruk i AUT-modus.

### KALIBRERINGSPROSEDYRE

For å kalibrere trykkmåleren, sørg for at pumpen ikke er koblet til noen oppblåsable produkter. Hold "+" og "-" knappene inne samtidig til skjermen viser "--", da vil trykkmåleren tilbakestilles til 0.

## 2. RENGJØRING OG VEDLIKEHOLD

1. Pumpen kan rengjøres med vann og en fuktig klut.
2. Ikke bruk etsende væsker for å rengjøre pumpen, da dette kan skade produktet.

## 3. DEMONTERING OG KASSERING

Instruksjoner for demontering av pumpen for kassering av komponenter når pumpen har nådd slutten av sin levetid: Koble fra pumpen fra alle strømkilder før du starter demonteringsprosessen.

### DEMONTERING

Bruk en stjerneskrutrekker for å løse de 7 skruene på undersiden av pumpen, og demonter toppen, bunnen og håndtaket på pumpen. Kast plastkomponentene, inkludert ventiladaptere og slange, i samsvar med lokale regler for plastgjenvinning.

### FJERNING AV BATTERIET

Etter demontering, lokaliser det interne batteriet ved å klippe eventuelle sikringskabler. Bruk passende verktøy for å løse eller klippe kablene som er koblet til batteriet. Kast batteriet i samsvar med lokale regler for farlig avfall eller batterigjenvinning.

### PCB, LED-ER OG ELEKTRONISKE KOMPONENTER

Løsne skruene som holder PCB, LED-er eller andre elektroniske komponenter på plass. Klipp kablene som forbinder disse komponentene og fjern dem. Kast alle elektroniske komponenter, inkludert PCB, LED-er og kabler, i samsvar med lokale e-avfallsbestemmelser.

### METALLKOMPONENTER

Fjern alle metalldele, som interne pumpkomponenter og skruer, og kast dem i samsvar med lokale regler for metallgjenvinning.

### SLUTTKASSERING

Kast eventuelle gjenværende komponenter eller materialer i henhold til lokale regler, og sørg for at alle deler er sortert og separert etter materialtype (plast, metall, elektronikk, osv.).

## 4. TEKNISKE DATA

Nominell effekt: 120,0W

Batteri: 11,1V , 4000mAh

Type-C-inngang: 5,0V , 2,0A

DC-inngang: 12,0V , 10,0A Maks

Oppblåsings-/tømmingstrykk: 0,520 psi / 0,051,35 bar



Klasse 3 apparat

**Outwell Kundeservice**  
E-post: info@outwell.com  
Tel.: +45 70 50 59 00



outwell.com



Outwell® is a reg. trademark of Oase Outdoors  
**EU:** Kornvej 9, DK-7323 Give, Denmark  
**UK:** One Glass Wharf, Bristol, BS2 0ZX

**Outwell Customer Service**  
e-mail: [info@outwell.com](mailto:info@outwell.com)  
Tel.: +45 70 50 59 00

